

一 関 市 水 防 計 画

(平成 18 年 8 月 1 日施行)

一 関 市 水 防 計 画

第1章 総 則

第1節 水防計画の概要

この計画は、水防法（昭和24年法律第193号。以下「法」という。）第32条第1項に基づき、大雨及び洪水による水災を警戒し、防ぎよし及びこれによる被害を軽減するため水防上必要な監視、警戒、通信、連絡、輸送及び水門等の操作、水防のための消防機関及び水防協力団体の活動、水防管理団体相互間の応援並びに水防に必要な器具、資材及び設備の整備と運用、住民等の避難等について大綱を示したものである。

第2節 市の水防責任

市は、法第3条によりその区域における水防を十分に果たすべき責任を有する。

第3節 水防計画の策定及び公表

- この計画は、法第32条の規定に基づき定め、及び毎年検討を加え必要があると認めるときはこれを変更する。水防計画を定め、又は変更しようとするときは、あらかじめ、災害対策基本法（昭和36年法律第223号）第16条第1項の規定に基づく一関市防災会議（一関市防災会議条例参照 p11）に諮るとともに、岩手県知事に協議する。
- 水防計画を定め、又は変更したときは、その要旨を公表する。

第2章 水防体制

第1節 水防組織

1 一関市水防本部

水防事務を処理するため一関市水防本部（以下「本部」という。）を一関市消防本部防災課に置き（電話 25 - 0119）一関市水防支部を消防署に置く。

ただし、事態の変化によりその設置場所を変更することがある。

(1) 設置（廃止）基準及び体制

区分	設置基準	廃止基準	体制
一関市水防本部（支部）	大雨警報、洪水警報、水防警報、北上川上流（磐井川含む。）洪水注意報が発表された場合 長雨等による地面現象災害が多発するおそれがあり、又は火山による災害発生のおそれがあり、水防本部長が必要と認める場合 警戒水位に達してなお増水し、警戒の措置が必要と認められる場合	水位が警戒水位以下となり洪水の危険がなくなった場合、又は水災の危険がなくなったと判断される場合	必要な人数をもって、主として情報収集にあたり、事態の推移によって職員を直ちに招集し、その他の活動ができる体制とする
	市内に震度4又は5弱の地震が発生した場合（災害警戒本部を設置しない場合に限る。）	水災の危険がなくなったと判断される場合	

(2) 災害対策本部への統合

本部は、一関市地域防災計画に基づき市に災害警戒本部又は災害対策本部が設置されたときは、その組織に統合されるものとする。

一関市災害警戒・対策本部設置（廃止）基準及び体制

区 分	設 置 基 準	廃止基準	体 制
一 関 市 災 害 警 戒 本 部	気象予警報又は洪水警報が発表されたときで、災害の発生するおそれがあるとき 北上川上流洪水警報が発表されたときで、災害の発生するおそれがあるとき 震度4又は5弱の地震が発生したときで、災害の発生するおそれがあるとき 長雨等による災害が発生するおそれがある場合において、消防本部消防長が必要と認めるとき 大規模な火災、爆発等による災害が発生するおそれがある場合において、消防本部消防長が必要と認めるとき	一関市災害警戒本部長が、警戒の必要がなくなったと認めるとき	災害警戒本部・支部体制による
一 関 市 災 害 対 策 本 部	警戒配備 気象警報、洪水警報又は北上川上流洪水警報が発表され、相当規模の災害の発生するおそれがあると認められるとき 今後の気象情報及び水位に警戒を必要とするときで震度4又は5弱の地震が発生し、水災の危険が予想されるとき 大規模な火災、爆発により、相当規模の災害が発生するおそれがあると認められるとき 噴火に伴う臨時火山情報が発表されたとき	一関市災害対策本部長が、災害が発生するおそれなくなったと認めるとき	災害対策本部・支部体制の職員並びに課等の課長級、課長補佐級の職員及び課長等が指名する職員
	1号非常配備 相当規模の災害が発生したとき 警戒水位に達し、さらに増水の兆しがあつて災害発生が予想され水防活動の開始が考えられるとき 震度5強の地震が発生したとき		災害対策本部・支部体制の職員並びにすべての課等の係長担当職以上の職員及び課長等が指名する職員
	2号非常配備 大災害が発生した場合において、本部のすべての組織、機能をあげて災害応急対策を講ずる必要があると認めるとき 震度6弱以上の地震が発生したとき		全職員

2 一関市水防隊

一関市水防隊（以下「水防隊」という。）は一関市消防団をもって充て、一関市水防隊長（以下「水防隊長」という。）は一関市消防団長とする。

- (1) 水防隊の組織については、一関市水防本部機構及び一関市水防隊機構(p13)のとおりとする。
- (2) 水防隊に、各地域本部長の下に、次の係を置き、その責任者及び担当者について予め定めておくものとする。

係	担 当 任 務
情報連絡係	河川、堤防、水門等の巡視等
堤防防護係	河川、堤防、水門等の監視等（受持区域）
輸 送 係	水防用器資材（物資）等及び人員等の輸送
器 資 材 係	水防用器資材の準備、調達等
避難誘導係	避難所等への住民等の避難誘導等
救 助 係	災害用救助舟艇等による住民等の救助救出

(3) 水防隊の動員については、一関市水防隊員配備計画(p14)のとおりとする。

3 水防協力団体

水防管理者（以下「管理者」という。）は、法第 36 条の規定に基づき、水防協力団体を指定する。

水防協力団体	所在地	業務内容	指定日
特定非営利活動法人 災害サポーターシステム岩手	盛岡市つつじヶ丘 30 の 5	1 水防に関する調査研究を行うこと 2 水防に関する知識の普及及び啓発を行うこと	平成 17 年 12 月 9 日

第 2 節 岩手県水防本部への連絡

情報連絡並びに雨量及び水位観測者からの連絡、その他水防に関する事項は、県南広域振興局一関総合支局（以下「県支部」という。）に連絡するものとする。

第 3 節 相互の協力

法第 23 条の規定に基づき、水防のため緊急の必要があるときは、管理者は、他の水防管理者又は市町村長に対して応援を求めることができる。

第 4 節 執務時間外の連絡

執務時間外における連絡については、執務時間外における連絡系統図（p15）のとおりとする。

第 3 章 堤防及び重要水防箇所への巡視並びに河川水門等の操作

第 1 節 堤防巡視

第 7 章における気象に関する通知を受けた場合又は震度 4 以上の地震が発生し、水災の危険が予想される場合は、消防職員又は水防隊の情報連絡係及び堤防防護係を配置して、受持区域の堤防の巡視、監視及び警戒を実施させるとともに、常時連絡を保ち水防上危険と認められる箇所があれば、直ちに河川管理者に連絡をして必要な措置を求めるものとする。

第 2 節 重要水防箇所

河川管理者により指定された重要水防箇所は、重要水防箇所一覧表（p16）のとおりとし、巡視、監視及び警戒を厳重にし、水防体制を整えておくものとする。

第 3 節 重要水防箇所評定基準

重要水防箇所評定基準は、重要水防箇所評定基準（p22）のとおりとする。

第 4 節 河川水門等

1 河川に設置されている樋門及び樋管等及び河川水門操作員

河川法（昭和 39 年法律第 167 号）第 99 条の規定により岩手県知事より委託された樋門及び樋管（以下「水門等」という。）の維持又は操作を実施するため、河川水門操作員（以下「操作員」という。）を置く。操作員は水門等付近の者を市長が委託する。

水門等及び操作員は、河川水門管理体制表（p24）による。
国土交通省が所管する水門等は、河川水門管理体制表（国土交通省）（p29）による。

2 水門等の操作

操作員は、管理者の指示に従い水門等の操作等を行うものとし、その都度本部に報告するものとする。

ただし、急を要するときは操作員において臨機の処置を講ずるものとし、臨機の処置を講じた場合は、直ちに本部に報告するものとする。本部は報告を取りまとめ、県支部に報告するものとする。

第4章 水防施設

第1節 水防倉庫及び水防用器資材

- 1 水防倉庫及び水防用備蓄器資材表（p30）に定めるとおり水防倉庫及び備蓄器資材を配置する。
- 2 備蓄器資材に不足等が生じ、県で備蓄している応援器資材（県有水防倉庫の水防備蓄器資材一覧表（p32））の使用を必要とするときは、本部は県支部に応援を要請するものとする。

第2節 水防器資材の調達

- 1 水防のため緊急の必要があるとき、管理者、水防隊長又は消防機関の長は、法第28条の規定に基づき、土地を一時使用し、土石、竹木その他資材を使用し、若しくは収用し、車両等の運搬用機器を使用し、又は工作物その他の障害物を処分することができる。
- 2 市は、法第28条第2項の規定に基づき、損失を受けた者に対し、時価によりその損失を補償するものとする。
- 3 本部は、自動車保有状況調査表（p58）及び水防器資材業者調査表（p59）により、毎年備蓄状況等を調査して、現状を把握しておくものとする。

第3節 水防用ヘリコプターの要請

異常な自然現象等に伴う情報の収集並びに伝達、医療活動、人員及び物資の輸送、災害復旧等を実施するため水防用ヘリコプターを要請した場合は、受入体制を整えるものとする。

ヘリポートの位置は、緊急離着陸場一覧表（p33）のとおりとする。

第5章 雨量及び水位状況の観測並びに通報連絡、周知

第1節 雨量観測並びに通報連絡

- 1 市内の雨量観測所は、雨量観測所一覧表（p34）のとおりで、市の管理する山目、萩荘、花泉及び東山観測所に雨量観測員を配置する。

- 雨量観測員は、過去 24 時間以内の降水量が 50 ミリに達したとき、又は本部の観測開始指示を受けたときに雨量観測を開始し、1 時間ごとに雨量観測結果を雨量観測記録表 (p60) に記録するとともに、毎時に本部に通報連絡する。
- 通報を受けた本部は、直ちに雨量、水位観測所及び連絡系統図 (p36) により必要に応じて関係機関へ通報する。

第 2 節 水位観測並びに通報連絡

北上川、磐井川、吸川、千厩川、砂鉄川、夏川、金流川、山谷川、猿沢川、曾慶川及び大川に係る水位観測所及び警戒水位等は、水位観測所一覧表 (p39) のとおりとする。

市が管理する水位観測箇所 (吸川排水樋門、大森、老流量水標) の水位観測員は、増水のおそれがある場合、又は本部の観測開始指示を受けたときに水位観測を開始し、水位の変動を観測し、水位観測記録表 (p61) に記録するとともに、水位が通報 (指定) 水位に達したときは、直ちに本部に通報する。

その後、水位が通報水位以下になるまで毎時間観測及び通報を続け、特に本部の指示があるとき、又は水位の上昇が著しいときは観測時間を短縮し、その都度連絡するものとする。

第 3 節 水位の連絡及び住民等への周知

管理者は、水位観測所一覧表 (p39) で定める水位観測所について、各水位観測所管理者から水位の公表をされたときは、必要に応じて水防に関係のある機関 (以下「水防関係機関」という。) 及び住民等へ周知するものとする。

水防関係機関及び連絡先は、水防関係機関及び連絡先一覧表 (p40) のとおりとし、住民等への周知方法にあつては、雨量、水位の公表要領 (p42) のとおりとする。

第 6 章 通信連絡

第 1 節 非常扱通話

水防のための連絡は、主として電話にて行うこととするが、困難なときは、非常扱通話により行うこととする。非常扱通話は非常扱通話要領 (p43) のとおりとし、電話番号一覧表は、非常扱電話利用機関及び電話番号表 (p44) のとおりとする。

第 2 節 緊急連絡

- 水防上緊急を要する通信については、その状況に応じて警察無線、警察電話、鉄道電話、東北電力株式会社専用線及び非常電話等あらゆる機関を通じて連絡を講ずるものとする。
- 立退きの指示等、特に緊急を要する場合には、NHK 盛岡放送局、IBC 岩手放送、テレビ岩手、岩手めんこいテレビ、岩手朝日テレビ、一関ケーブルネットワーク及びエフエム岩手から放送する連絡方法を考慮しておくものとする。

第 3 節 伝令

近距離連絡確保のため、水防情報通信発着地点、量水標、水防倉庫、水防作業の場所等には、連絡のため車両及び無線等の設備を必要に応じて配置する。

第4節 気象予警報等の連絡及び住民等への周知

気象業務法（昭和27年法律第165号）第15条3項の規定により、気象予警報等の通知を受けたときは、災害情報送受信用紙（p62）に記録し、その内容を水防関係機関に連絡するとともに必要に応じ住民等に防災無線、広報車等を活用して周知するものとする。

第5節 水防信号

法第20条の規定による警戒、出動、避難及び解除信号は、水防信号（昭和36年岩手県告示第437号 p45）のとおりとする。

第7章 水防上必要な気象注意報及び情報並びに洪水予報及び水防警報等の連絡、広報

第1節 水防上必要な予警報の広報

本部は、気象及び洪水等についての水防上必要な情報及び警報の通知を受けたときは、状況及び必要に応じて、水防関係機関に連絡するとともに、防災無線、広報車等を活用して住民等へ周知するものとする。

第2節 洪水予報

北上川上流（磐井川を含む。）洪水予報の連絡を受けたときは、状況及び必要に応じて、水防関係機関に連絡するとともに、防災無線、広報車等を活用して住民等へ周知するものとし、伝達系統図は、北上川上流（磐井川を含む。）洪水予報の伝達系統図（p46）のとおりとする。

第3節 水防警報

国土交通大臣又は岩手県知事が指定した河川について、水防警報の通知を受けたときは、状況及び必要に応じて、水防関係機関に連絡するとともに、防災無線、広報車等を活用して住民等へ周知するものとし、伝達系統は、北上川上流（磐井川を含む。）水防警報の伝達系統図（p47）及び砂鉄川水防警報及び特別警戒水位情報の伝達系統図（p48）のとおりとする。

1 国土交通大臣が行う水防警報

(1) 河川名

本川 北上川（岩手県分）

左岸 盛岡市上田字岩脇町14番の2地先（四十四田ダム下流700m）から岩手・宮城県境まで

右岸 盛岡市下厨川字赤平4番地先（四十四田ダム下流700m）から岩手・宮城県境まで

支川 磐井川

左岸 一関市山目字里前50番1地先 黒沢橋下流から北上川合流点まで

右岸 一関市萩荘字中町40番の1地先 黒沢橋下流から北上川合流点まで

(2) 水防警報の対象となる水位観測所（岩手県分）

河川名	観測所名	零点高標高(m)	指定水位(m)	警戒水位(m)	危険水位(m)
北上川	館坂橋(盛岡)	121.000	1.4	2.0	2.8
北上川	明治橋(盛岡)	116.430	0.8	1.4	3.0
北上川	紫波橋(紫波)	89.700	1.7	2.9	4.4
北上川	朝日橋(花巻)	64.700	2.0	3.0	5.1
北上川	男山(北上)	49.350	2.4	3.3	4.1

北上川	桜木橋(水沢)	33.740	2.2	2.9	5.5
北上川	大曲橋(前沢)	22.500	2.3	3.0	5.8
北上川	狐禅寺(一関)	10.570	5.0	7.0	12.8
北上川	諏訪前(川崎)	8.107	4.0	5.5	8.7
磐井川	釣山(一関)	20.580	1.8	2.6	6.0

警戒水位は、北上川上流(磐井川を含む。)洪水注意報を発令する基準。

危険水位は、北上川上流(磐井川を含む。)洪水警報を発令する基準。

(3) 各対象水位観測所の水防警報の範囲

河川名	観測所名	準備	出動	解除	情報
北上川	館坂橋(盛岡)	水位 2.00m に達し、なお上昇のおそれがあり水防隊の出動準備の必要があると認められるとき。	水位 2.50m に達し、なお上昇のおそれがあり水防隊の出動の必要があると認められるとき。	水防作業の必要がなくなったとき	水防活動に必要があるとき
北上川	明治橋(盛岡)	〃 1.40m 〃	〃 2.00m 〃	〃	〃
北上川	紫波橋(紫波)	〃 2.20m 〃	〃 3.00m 〃	〃	〃
北上川	朝日橋(花巻)	〃 3.00m 〃	〃 4.00m 〃	〃	〃
北上川	男山(北上)	〃 3.30m 〃	〃 4.00m 〃	〃	〃
北上川	桜木橋(水沢)	〃 2.90m 〃	〃 3.60m 〃	〃	〃
北上川	大曲橋(前沢)	〃 3.00m 〃	〃 4.00m 〃	〃	〃
北上川	狐禅寺(一関)	〃 7.00m 〃	〃 8.00m 〃	〃	〃
北上川	諏訪前(川崎)	〃 5.50m 〃	〃 7.00m 〃	〃	〃
磐井川	釣山(一関)	〃 1.80m 〃	〃 2.60m 〃	〃	〃

(4) 担当機関名

東北地方整備局岩手河川国道事務所

2 岩手県知事が行う砂鉄川水防警報

(1) 河川名 北上川水系砂鉄川

左岸 一関市大東町大原字八幡館 22 番 10 地先(館下橋)から

一関市大東町大原字若宮 35 番地先(牧田橋)まで

右岸 一関市大東町大原字長泉寺 8 番 2 地先(館下橋)から

一関市大東町大原字下鳥神 21 番 12 地先(牧田橋)まで

(2) 水防警報の対象となる水位観測所

河川名	観測所名	零点高標高(m)	指定水位(m)	警戒水位(m)
砂鉄川	川内	138.813	1.2	1.7

(3) 各対象水位観測所の水防警報の範囲

河川名	観測所名	準備	出動	解除	情報
砂鉄川	川内	水位 1.2m に達し、なお上昇のおそれがあり水防隊の出動準備の必要があると認められるとき。	水位 1.7m に達し、なお上昇のおそれがあり水防隊の出動の必要があると認められるとき。	水防作業の必要がなくなったとき	水防活動に必要があるとき

(4) 担当機関名

県南広域振興局一関総合支局土木部千厩土木センター

第4節 水位情報の通知及び周知

岩手県知事が指定した河川について特別警戒水位情報の通知を受けたときは、水防関係機関及び住民等へ周知するものとする(洪水情報に準ずる)。その際の伝達系統は、砂鉄川水防警報及び特別警戒水位情報の伝達系統図(p48)によるものとする。また、吸川に増水の恐れがあるときは、吸川監視計画(p49)により水位を監視するとともに、必要に応じて水防関係機関及び住民等へ周知するものとする。

1 岩手県知事が行う水位情報の通知及び周知

(1) 河川名

砂鉄川

(2) 対象となる水位観測所

河川名	観測所名	特別警戒水位(m)
砂鉄川	川内	2.2

(3) 担当機関名

県南総合振興局一関総合支局土木部千厩土木センター

2 市長が行う水位情報の監視体制及び周知

(1) 河川名

吸川 一関市三関地区(磐井川合流点付近)

(2) 対象となる水位観測地点

吸川排水樋門水位観測地点

水位監視体制及び住民への周知体制は吸川監視計画(p49)によるものとする。

(3) 担当機関名

一関市

第8章 堤防に関する状況報告、警戒、出動、水防開始、決壊の通報、避難立退き及び救助

第1節 堤防異常等の報告

管理者は、堤防等に異常を発見したとき等、次の状況が生じた場合は、直ちに県支部及び国土交通省岩手河川国道事務所にその状況について報告するものとする。

- 1 堤防に異常を発見したとき(その状況と措置の概況を含む。)
- 2 水防隊が出動したとき(巡視、監視を除く。)
- 3 水防作業を開始したとき

第2節 警戒体制、出動及び水防開始

1 管理者は、雨量、水位及び水防上必要な情報等の報告又は通知を受けたとき、又は大雨のおそれがあり、災害の発生が予想されるときは、警戒体制を確立し、水防隊長に出動又は水防活動の準備を指示する。

2 警戒水位に達したときの警戒体制

管理者は、警戒水位に達し、なお増水し、水防の処置が必要と認められる場合には直ちに水防隊長に水防隊の出動等を行うよう指示する。

第3節 決壊の通報及び立退き等の指示

堤防の決壊が予想される場合及び決壊した場合又はこれに準ずる事態が発生した場合には、直ちにその旨を氾濫が予想される地域の住民等に周知し、又は立退きを指示し、その旨を県支部、隣接水防管理団体、管轄警察署に通報する。

また、管理者は水防隊長に水防隊による水防活動の開始を指示する。

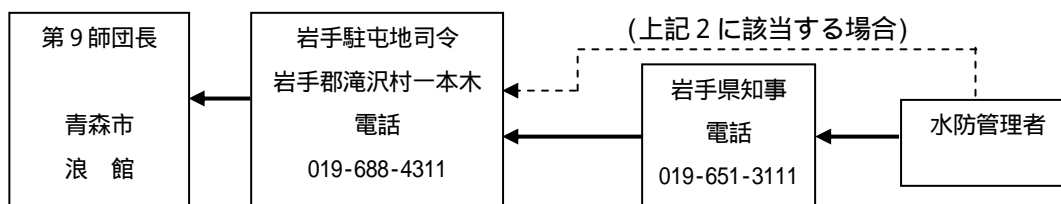
第4節 避難立退き等

- 1 立退きを指示した場合の立退き先(避難所等)及び当該避難所等の避難対象地域は避難所等一覧表 (p50) のとおりとする。
- 2 立退きをする場合の経路について陸路のみでは困難な場合は、災害用救助舟艇等を活用する。保管及び配備は、災害用救助舟艇保管場所一覧表 (p54) のとおりとする。

第9章 自衛隊派遣の要請

- 1 洪水に際しその被害が甚大であると予想され、市のみでは災害を防止することができず、人命又は財産の保護のため必要があると認める場合には、自衛隊法(昭和29年法律第165号)第83条の規定に基づき岩手県知事に対し、部隊等の派遣を要請する。
- 2 状況が緊迫し、管理者が岩手県知事に連絡のいとまがなく、真に事情やむを得ない場合に限り、緊急措置として、管理者が防衛庁長官又はその指定部隊に対し、その旨及び災害の状況を通知できるものとする。
ただし、この場合は遅滞なくその経緯を岩手県知事へ報告しなければならない。

派遣要請手続フロー



第10章 公用負担

第1節 公用負担命令権限証

法第28条の規定により、公用負担を命ずる権限を行使する者は、管理者、水防隊長又は消防機関の長で、その身分を示す証明書を、その他これ等の者の委任を受けた者にあつては、公用負担命令権限証 (p56) を携行し、必要ある場合はこれを提示するものとする。

第2節 公用負担命令票

法第28条の規定により、公用負担を命ずる権限を行使する際は、原則として公用負担命令票 (p56) を目的物の所有者、管理者又はこれに準ずる者に提出しなければならない。

第11章 優先通行標識及び身分証票

第1節 優先通行標識

法第 18 条に定める標識は、優先通行標識（p57）のとおりとする。

第2節 身分証票

法第 49 条第 2 項における証票は、身分証票（p57）のとおりとし、消防本部消防吏員にあつては消防手帳とする。

第12章 水防活動実施報告、水防功労者推薦及び公務災害補償

第1節 水防活動実施報告

消防署長及び水防隊長は、水防作業を行った都度水防活動実施報告書（p63）により、本部に報告する。

管理者は所定の期日までに水防活動実施報告書を取りまとめ、岩手県知事に報告する。

第2節 水防功労者推薦

管理者は、水防作業において、特に功労のあった個人を、水防作業終了後速やかに水防功労者推せん（p66）により岩手県知事あてに推薦することができる。

第3節 公務災害補償

水防隊員及び水防従事者が、水防作業に従事したことにより損害を被った場合には、市町村消防団員等公務災害補償条例（平成元年岩手県市町村総合事務組合条例第 6 号）に基づきその損害を補償する。

第13章 水防訓練計画

法第 35 条に基づき、毎年水防に関する訓練計画を定め、水防訓練を実施する。

附 則

この計画は、平成 18 年 8 月 1 日から施行する。

資料・様式

(資料)

1	一関市防災会議条例	p11
2	一関市水防本部機構及び一関市水防隊機構	p13
3	一関市水防隊配備計画	p14
4	執務時間外における連絡系統図	p15
5	重要水防箇所一覧表	p16
6	重要水防箇所評定基準	p22
7	河川水門管理体制表	p24
8	河川水門管理体制表(国土交通省)	p29
9	水防倉庫及び水防用備蓄資材一覧表	p30
10	県有水防倉庫の水防備蓄器資材一覧表	p32
11	緊急離着陸場一覧表	p33
12	雨量観測箇所一覧表	p34
13	雨量、水位観測所及び連絡系統図	p36
14	水位観測箇所一覧表	p39
15	水防関係機関及び連絡先一覧表	p40
16	雨量、水位の公表要領	p42
17	非常扱通話要領	p43
18	非常扱電話利用機関及び電話番号表	p44
19	水防信号	p45
20	北上川上流(磐井川を含む。)洪水予報の伝達系統図	p46
21	北上川上流(磐井川を含む。)洪水警報の伝達系統図	p47
22	砂鉄川水防警報及び特別警戒水位情報の伝達系統図	p48
23	吸川監視計画	p49
24	避難所等一覧表	p50
25	災害用救助舟艇保管場所一覧表	p54
26	公用負担命令権限証	p56
27	公用負担命令票	p56
28	優先通行標識	p57
29	身分証票	p57

(様式)

様式 1	自動車保有状況調査表	p58
様式 2	水防器資材業者調査表	p59
様式 3	雨量観測記録表	p60
様式 4	水位観測記録表	p61
様式 5	災害情報送受信用紙	p62
様式 6	水防活動実施報告書	p63
様式 7	水防功労者推せん	p66

(趣旨)

第1条 この条例は、災害対策基本法(昭和36年法律第223号)第16条第6項の規定に基づき、一関市防災会議(以下「防災会議」という。)の所掌事務及び組織に関し必要な事項を定めるものとする。

(所掌事務)

第2条 防災会議は、次に掲げる事務をつかさどる。

- (1) 一関市地域防災計画を作成し、その実施を推進すること。
- (2) 一関市水防計画を調査審議すること。
- (3) 市の地域に係る災害が発生した場合において、当該災害に関する情報を収集すること。
- (4) 前3号に掲げるもののほか、法律又はこれに基づく政令によりその権限に属する事務に関すること。

(会長及び委員)

第3条 防災会議は、会長及び委員をもって組織する。

- 2 会長は、市長をもって充てる。
- 3 会長は、会務を総理する。
- 4 会長に事故があるときは、あらかじめその指名する委員が、その職務を代理する。
- 5 委員は、その定数を35人以内とし、次に掲げる者のうちから市長が委嘱し、又は任命する者をもって充てる。
 - (1) 指定地方行政機関の職員
 - (2) 岩手県の知事の部内の職員
 - (3) 岩手県警察の警察官
 - (4) 市長の部内の職員
 - (5) 教育長
 - (6) 消防長
 - (7) 消防団長
 - (8) 指定公共機関又は指定地方公共機関の役員又は職員
 - (9) その他市長が必要と認める者
- 6 委員の任期は、2年とする。ただし、補欠の委員の任期は、前任者の残任期間とする。
- 7 前項の委員は、再任されることができる。

(専門委員)

第4条 防災会議に、専門の事項を調査させるため、専門委員を置くことができる。

- 2 専門委員は、関係地方行政機関の職員、岩手県の職員、市の職員、関係指定公共機関の職員、関係指定地方公共機関の職員及び学識経験のある者のうちから、市長が委嘱し、又は任命する。
- 3 前項の委員は、当該専門の事項に関する調査が終了したときは、解任されるものとする。

(委任)

第5条 この条例に定めるもののほか、防災会議の議事その他防災会議の運営に関し必要な事項は、会長が防災会議に諮って定める。

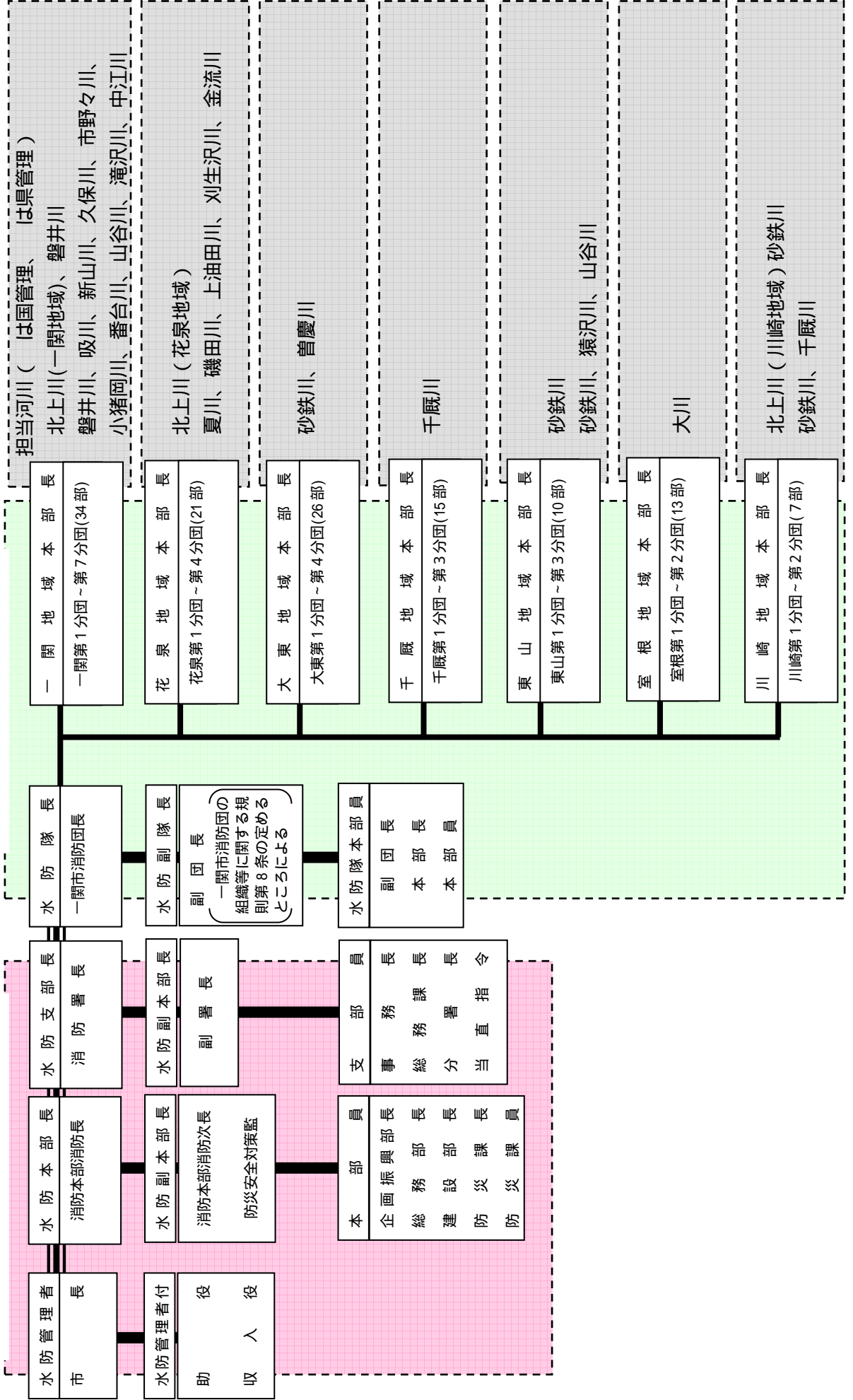
附 則

この条例は、平成17年9月20日から施行する。

一 関市水防本部機構及び一関市水防隊機構

一 関市水防本部・支部

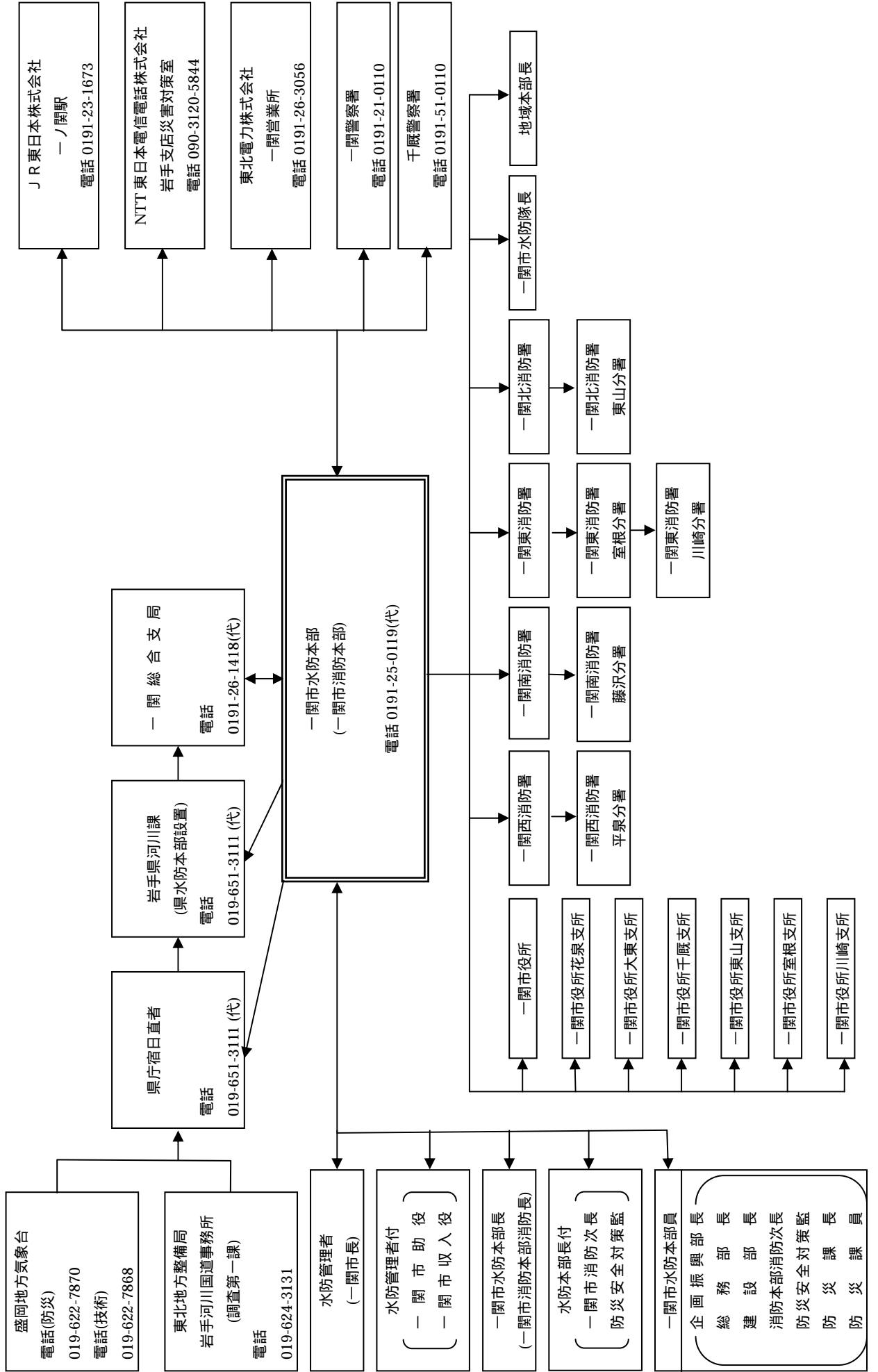
一 関市水防隊



一 関 市 水 防 隊 員 配 備 計 画

区分	役 職 ・ 係	任 務
警戒配備体制	水 防 隊 長	水防管理者の警戒配備指令を受け、水防隊本部員及び各地域本部長に招集を命ずる。
	各 地 域 本 部 長	担当河川の警戒に必要な数の係員を招集し警戒体制を整える。
	水 防 隊 本 部	水防隊の警戒配備体制の確立、水防本部及び各地域の連絡調整。
	情報連絡係(必要数)	地域における水防巡視及び情報の収集及び連絡(パトロール)
	堤防防護係(必要数)	受持区域の河川における水防監視
	そ の 他 の 係	情報の収集に努め、招集に即応できるよう待機する。
第1非常配備体制	水 防 隊 長	水防管理者の第1非常配備指令を受け、各地域本部長に水防隊員の第1非常招集を命ずる。
	各 地 域 本 部 長	輸送係、器資材係を招集し、任務に就かせるとともに、避難誘導係及び救助係に待機を命ずる。
	水 防 隊 本 部	市内すべての水防隊の配備状況の把握及び連絡及び地域を越えた退院等の動員調整。
	情報連絡係(全員)	係員全員で任務に当たる。
	堤防防護係(全員)	係員全員で任務に当たる。
	輸 送 係	人員、水防用器資材等の搬送及び必要数の車両の確保、調達を実施する。
	器 資 材 係	水防倉庫に備蓄してある水防用器資材等の準備、不足する器資材の調達及び運搬
	避 難 誘 導 係	住民広報の準備、及び避難誘導(勧告・指示)予定地域の把握等
	救 助 係	災害用救助舟艇等の準備、運搬等
第2非常配備体制	水 防 隊 長	水防管理者の第2非常配備指令を受け、各地域本部長に水防隊員の第2非常招集を命ずる。
	各 地 域 本 部 長	全隊員を招集し、出勤させ全力を挙げて水防作業に当たるよう命ずる。
	水 防 隊 本 部	市内すべての水防隊の水防活動状況の把握及び地域を越えた隊員等の動員調整
	情 報 連 絡 係	哨警及び伝令等必要に応じ役割分担し、全力を挙げて水防情報の収集、連絡を実施する。
	堤 防 防 護 係	各種工法を実施し、全力を挙げて堤防の防護に当たる。
	器 資 材 係	準備した水防用器資材を工法実施場所へ運搬する。
	避 難 誘 導 係	避難区域の住民等の立退きの伝達及び避難誘導を実施する。
	救 助 係	災害用救助舟艇により住民等を救助し、避難所等へ誘導する。

執務時間外における連絡系統図



重要水防箇所一覽表

河川名	管理	地区名	左右岸	評価種別	図面番号	重要度A区間			重要度B区間			要注意区間		対策水防工法
						堤防A (m)	(他の評価 と重複)	工作物A (箇所)	堤防B (m)	(他の評価 と重複)	工作物B (箇所)	新堤防・ 旧河川 (m)	工事施工・ 破堤跡・ 陸閘 (箇所)	
北上川	国	日形	右	破堤跡	国-1								1	
北上川	国	日形	右	破堤跡	国-2								1	
北上川	国	日形	右	破堤跡	国-3								1	
北上川	国	日形	右	破堤跡	国-4								1	
北上川	国	日形	右	破堤跡	国-5								1	
北上川	国	弥栄	右	新堤防	国-6						390			シート張工
北上川	国	中里陸閘	右	陸閘	国-11								1	
北上川	国	第1遊水地	右	新堤防	国-12						400			シート張工
北上川	国	第1遊水地	右	新堤防	国-13						2,290			シート張工
北上川	国	第1遊水地	右	新堤防	国-14						3,600			シート張工
北上川	国	日形	右	堤防高	国-1						3,050			積土のう工
北上川	国	日形	右	漏水	国-2			(570)						釜段・月の輪工
北上川	国	日形	右	漏水	国-3							(330)		釜段・月の輪工
北上川	国	沼田	右	堤防高 無堤	国-4	640								積土のう工
北上川	国	沼田	右	堤防断面 無堤	国-5			(640)						シート張工
北上川	国	弥栄	右	堤防高	国-6						2,880			積土のう工
北上川	国	弥栄	右	漏水	国-7							(360)		釜段・月の輪工
北上川	国	富沢揚水機場	右	工作物 揚水機場	国-8					1				釜段・月の輪工
北上川	国	弥栄	右	漏水	国-9							(360)		釜段・月の輪工
北上川	国	第1遊水地	右	漏水	国-24						340	(840)		釜段・月の輪工
北上川	国	薄衣	左	新堤防	国-9								200	シート張工
北上川	国	薄衣	左	新堤防	国-10								870	シート張工
北上川	国	石船渡	左	堤防高	国-19	740								積土のう工
北上川	国	石船渡	左	堤防断面	国-20			(740)						シート張工
北上川	国	畑ノ沢	左	堤防高 無堤	国-21	380								積土のう工
北上川	国	畑ノ沢	左	堤防断面 無堤	国-22			(380)						シート張工
北上川	国	薄衣	左	堤防高	国-23						500			積土のう工
北上川 計						1,760	(2,330)	1	6,770	(1,890)	0	7,750	6	

河川名	管理	地区名	左右岸	評価種別	図面番号	重要度A区間			重要度B区間			要注意区間		対策水防工法
						堤防A (m)	(他の評価 と重複)	工作物A (箇所)	堤防B (m)	(他の評価 と重複)	工作物B (箇所)	新堤防・ 旧河川 (m)	工事施工・ 破堤跡 ・盛岡 (箇所)	
磐井川	国	磐井川右岸	右	新堤防	国-1							210		シート張工
磐井川	国	磐井川右岸	右	新堤防	国-2							1,170		シート張工
磐井川	国	磐井川右岸	右	旧河川跡	国-3							540		
磐井川	国	磐井川右岸	右	新堤防	国-4							100		シート張工
磐井川	国	下の橋	左	工事施工	国-5								1	
磐井川	国	磐井川左岸	左	新堤防	国-6							800		シート張工
磐井川	国	磐井川左岸	左	新堤防	国-7							550		シート張工
磐井川	国	磐井川左岸	左	破堤跡	国-8								1	
磐井川	国	磐井川右岸	右	漏水	国-1						590			釜段・月の輪工
磐井川	国	磐井川右岸	右	堤防高	国-2						1,320			積土のう工
磐井川	国	磐井川右岸	右	堤防断面	国-3						(1,320)			シート張工
磐井川	国	JR橋梁	右	工作物 橋梁	国-4			1						
磐井川	国	JR橋梁	右	工作物 橋梁	国-5			1						
磐井川	国	磐井橋	右	工作物 橋梁	国-6						1			
磐井川	国	磐井川左岸	左	堤防断面	国-7			810						シート張工
磐井川	国	磐井川左岸	左	堤防断面	国-8						1,600			シート張工
磐井川	国	磐井川左岸	左	堤防高	国-9						(1,600)			積土のう工
磐井川	国	磐井川左岸	左	堤防高	国-10						1,000			積土のう工
磐井川	国	磐井川左岸	左	漏水	国-11			150						釜段・月の輪工
磐井川	国	下の橋	右	工作物 橋梁	国-12									
磐井川	県	中道	左	堤防高 無堤	—1			500						積土のう工
磐井川 計								1,460	0	2	4,510 (2,920)	2	3,370	2
吸川	県	一閑駅	左	堤防断面	—1						3,000			シート張工
吸川	県	小沢	右	堤防断面	—2						3,000			シート張工
吸川 計								0	0	0	6,000	0	0	0
新山川	県	千刈田	右	堤防高 無堤	—1			900						
新山川	県	千刈田	左	堤防高 無堤	—2			900						
新山川 計								1,800	0	0	0	0	0	0

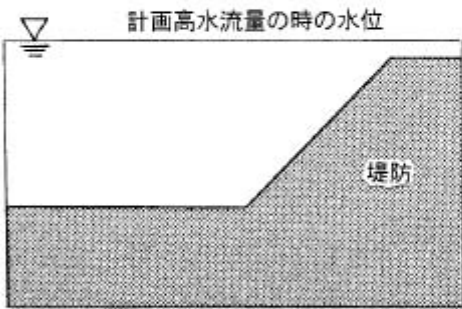
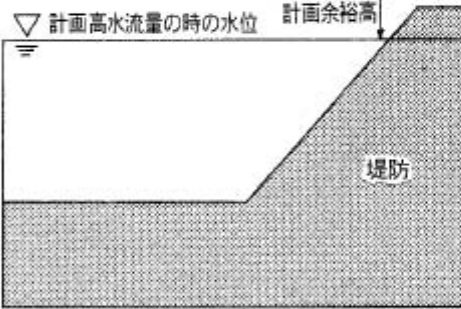
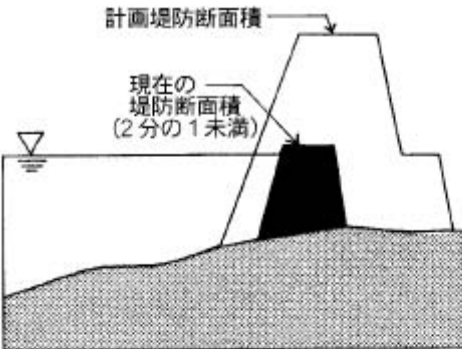
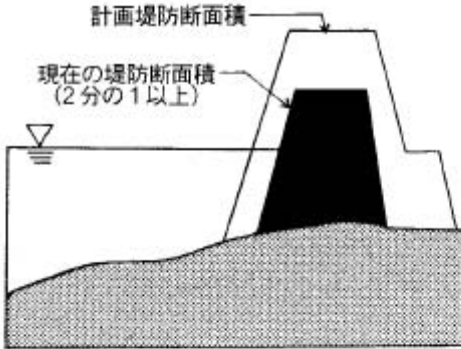
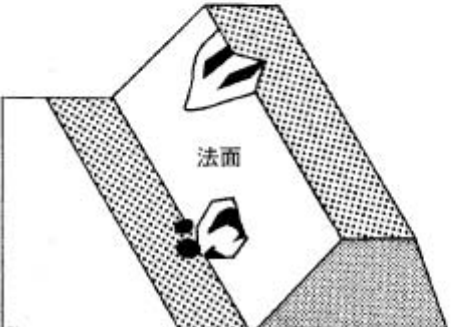
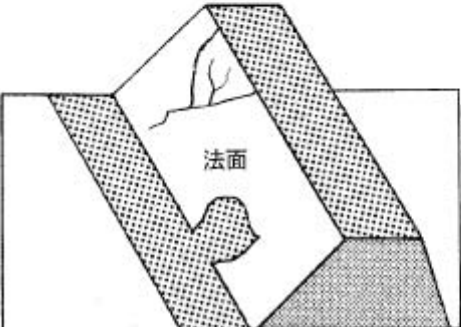
河川名	管理	地区名	左右岸	評価種別	図面番号	重要度A区間			重要度B区間			要注意区間		対策水防工法	
						堤防A (m)	(他の評価 と重複)	工作物A (箇所)	堤防B (m)	(他の評価 と重複)	工作物B (箇所)	新堤防・ 旧河川 (m)	工事施工・ 破堤跡・ 盛開 (箇所)		
久保川	県	霜後	左	堤防高 無堤	—1	500									
久保川	県	霜後	右	堤防高 無堤	—2	500									
久保川	県	松原	左	堤防断面	—3				1,800						シート張工
久保川	県	上要害	右	堤防断面	—4				1,200						シート張工
久保川	県	広面	左	堤防高 無堤	—5	600									
久保川	県	広面	右	堤防高 無堤	—6	600									
久保川 計						2,200	0	0	3,000	0	0	0	0		
市野々川	県	老流	左	堤防高 無堤	—1	500									
市野々川	県	老流	左	堤防断面 無堤	—2				800						
市野々川 計						500	0	0	800	0	0	0	0		
小猪岡川	県	大森	右	堤防断面	—1				1,300						シート張工
小猪岡川	県	山梨	左	堤防高 無堤	—2	500									
小猪岡川	県	谷地田	左	堤防高 無堤	—3	700									
小猪岡川 計						1200	0	0	1300	0	0	0	0		
山谷川	県	中曽根	左	堤防断面	—1	1,800									シート張工
山谷川	県	中曽根	右	堤防断面	—2	600									シート張工
山谷川 計						2,400	0	0	0	0	0	0	0		
番台川	県	番台	右	堤防高 無堤	—1	500									
番台川 計						500	0	0	0	0	0	0	0		
滝沢川	県	狐禅寺	左	堤防高 無堤	—1	800									
滝沢川	県	宇南田	右	堤防高 無堤	—2	800									
滝沢川 計						1,600	0	0	0	0	0	0	0		
中江川	県	鶴巻	左	堤防高 無堤	—1	1,000									
中江川	県	鶴巻	右	堤防高 無堤	—2	1,000									
中江川 計						2,000	0	0	0	0	0	0	0		

河川名	管理	地区名	左右岸	評価種別	図面番号	重要度A区間			重要度B区間			要注意区間		対策水防工法
						堤防A (m)	(他の評価 と重複)	工作物A (箇所)	堤防B (m)	(他の評価 と重複)	工作物B (箇所)	新堤防・ 旧河川 (m)	工事施工・ 破堤跡 ・盛開 (箇所)	
夏川	県	太田沼～花次	左	堤防高	—1				2,290					積土のう工
夏川	県	太田沼～花次	左	新堤防	—2							2,210		シート張工
夏川	県	太田沼～花次	左	堤防断面	—3					(80)				シート張工
夏川	県	白浜	左	漏水	—4					(180)				
夏川	県	貝島	左	漏水	—5					(500)				月の輪工
夏川	県	飛ヶ沢	左	漏水	—6					(80)				月の輪工
夏川	県	貝島～花次	左	水衝洗掘	—7					(1,800)				木流し工
夏川	県	太田沼～花次	左	堤防断面	—8					(210)				シート張工
	夏川 計					0	0	0	2,290	(2,850)	0	2,210	0	
磯田川	県	白浜～蒲沢	左	堤防高	—1				2,200					積土のう工
磯田川	県	白浜～蒲沢	左	堤防断面	—2					(2,200)				シート張工
磯田川	県	日向平	左	堤防高	—3				2,200					積土のう工
磯田川	県	日向平	右	堤防断面	—4					(2,200)				シート張工
磯田川	県	大石沢	左	堤防高 無堤	—5			2,200						
磯田川	県	油島	右	堤防高 無堤	—6			2,200						
磯田川	県	蒲沢	左	新堤防	—7							630		シート張工
磯田川	県	多郷田	右	新堤防	—8							560		シート張工
	磯田川 計					4,400	0	0	4,400	(4,400)	0	1,190	0	
上油田川	県	西風谷地	左	堤防断面	—1				1,900					シート張工
上油田川	県	築道	右	堤防断面	—2				1,900					シート張工
上油田川	県	日向	左	堤防高	—3				1,200					積土のう工
上油田川	県	西風	右	堤防高	—4				1,200					積土のう工
	上油田川 計					0	0	0	6,200	0	0	0	0	
刈生沢川	県	刈生沢川	左	堤防断面	—1				2,200					シート張工
刈生沢川	県	刈生沢川	右	堤防断面	—2				2,200					シート張工
	刈生沢川 計					0	0	0	4,400	0	0	0	0	
金流川	県	日向	左	堤防高 無堤	—1			2,300						
金流川	県	日向	右	堤防高 無堤	—2			2,300						
	金流川 計					4,600	0	0	0	0	0	0	0	

河川名	管理	地区名	左右岸	評価種別	図面番号	重要度A区間			重要度B区間			要注意区間		対策水防工法		
						堤防A (m)	(他の評価 と重複)	工作物A (箇所)	堤防B (m)	(他の評価 と重複)	工作物B (箇所)	新堤防・ 旧河川 (m)	工事施工・ 破堤跡 ・盛開 (箇所)			
砂鉄川	国	川崎	左	新堤防	国-12							970		シート張り		
砂鉄川	国	宮畑	左	新堤防	国-2							2,350		シート張り		
砂鉄川	国	針山	右	新堤防	国-3							2,840				
砂鉄川	国	岩ノ下	右	新堤防	国-4							2,000		シート張り		
砂鉄川	国	根岸	左	新堤防	国-5							2,000		シート張り		
砂鉄川	国	川崎	左	堤防高	国-12				970					積土のう工		
砂鉄川	国	宮畑	左	堤防高	国-2				2,350					積土のう工		
砂鉄川	国	根岸	左	堤防高	国-3				2,000					積土のう工		
砂鉄川	国	針山	右	堤防高	国-4				2,840					積土のう工		
砂鉄川	国	岩ノ下	右	堤防高	国-5				2,000					積土のう工		
砂鉄川	国	岩ノ下	右	堤防断面	国-6					(1,750)				シート張り		
砂鉄川	県	松川駅向～山谷川合流点	右	堤防高 無堤	千1			700						積土のう工		
砂鉄川	県	山谷川合流点～下の橋	右	堤防高	千2				515					積土のう工		
砂鉄川	県	長坂町裏～狛鼻溪入口	左	堤防高	千3				850					積土のう工		
砂鉄川	県	西本町～JR砂鉄川第2橋梁	右	堤防高	千4				320					積土のう工		
砂鉄川	県	牧田橋～若宮	右	堤防高 無堤	千5			100						積土のう工		
砂鉄川	県	西口橋～立町裏橋	右	堤防高	千6			150						積土のう工		
砂鉄川	県	清水田橋～館下橋	右	堤防高 無堤	千7			700						積土のう工		
砂鉄川	県	松川～卯入道平	左	新堤防	千1							1,200				
砂鉄川	県	三室	右	新堤防	千2							600				
砂鉄川	県	長坂町裏	左	新堤防	千3							150				
砂鉄川	県	山谷川合流点～下の橋	右	新堤防	千4							285				
砂鉄川	県	長坂町裏～狛鼻溪入口	左	新堤防	千5							650				
砂鉄川	県	野谷起～羽根堀	左	新堤防	千6							1,200				
砂鉄川	県	羽根堀	右	新堤防	千7							200				
砂鉄川	県	東本町	右	新堤防	千8							180				
砂鉄川	県							1,650	0	0	0	11,845	(1,750)	0	14,625	0
砂鉄川 計																

河川名	管理	地区名	左右岸	評価種別	図面番号	重要度A区間			重要度B区間			要注意区間		対策水防工法	
						堤防A (m)	(他の評価 と重複)	工作物A (箇所)	堤防B (m)	(他の評価 と重複)	工作物B (箇所)	新堤防・ 旧河川 (m)	工事施工・ 破堤跡・ 盛岡 (箇所)		
猿沢川	県	砂鉄川合流点～東本町橋	右	新堤防	千1							460			
猿沢川	県	砂鉄川合流点～東本町橋	右	新堤防	千2							290			
猿沢川	県	砂鉄川合流点～東本町橋	左	新堤防	千3							780			
猿沢川	県	砂鉄川合流点～東本町橋	右	新堤防	千4							50			
猿沢川	県	砂鉄川合流点～東本町橋	左	新堤防	千5							20			
猿沢川	計					0	0	0	0	0	0	1,600	0		
山谷川	県	砂鉄川合流点～滝の沢頭首工	左	堤防高 無堤	千1	600									
山谷川	県	砂鉄川合流点～滝の沢頭首工	右	堤防高 無堤	千2	600									
山谷川	県	南山谷～山谷橋	左	堤防高 無堤	千3	700									
山谷川	県	南山谷～山谷橋	右	堤防高 無堤	千4	700									
山谷川	計					2,600	0	0	0	0	0	0	0	0	
曾慶川	県	砂鉄川合流点～日の出橋	左	堤防高 無堤	千1	1,300									
曾慶川	計					1,300	0	0	0	0	0	0	0	0	
千厩川	県	薄衣～砂子田	左	堤防高 無堤	千1	360								積土のう工	
千厩川	県	薄衣～砂子田	右	堤防断面	千2				300					シート張工	
千厩川	県	東小田橋～久伝橋	右	堤防高 無堤	千3	765								積土のう工	
千厩川	県	東小田橋～久伝橋	左	堤防高 無堤	千4	885								積土のう工	
千厩川	県	四日町橋～みどり橋	右	堤防高	千5	412								積土のう工	
千厩川	県	白山橋～四日町橋	左	堤防高	千6	510								積土のう工	
千厩川	県	四日町橋		工作物 橋梁	千7			1							
千厩川	県	みどり橋～構井田	右	堤防高 無堤	千8	175								積土のう工	
千厩川	県	みどり橋～構井田	左	堤防高 無堤	千9	285								積土のう工	
千厩川	県	JR千厩橋梁～西中沢橋	左	堤防高 無堤	千10	100								積土のう工	
千厩川	県	刈屋野～寺ノ沢	右	堤防高 無堤	千11	1,500								積土のう工	
千厩川	県	刈屋野～寺ノ沢	左	堤防高 無堤	千12	1,500								積土のう工	
千厩川	県	刈屋野	左	新堤防	千1							1,450			
千厩川	県	刈屋野	右	新堤防	千2							1,450			
千厩川	県	寺ノ沢	左	新堤防	千3							850			
千厩川	県	寺ノ沢	右	新堤防	千4							850			
千厩川	計					14,292	0	1	300	0	0	4,600	0		
大川	県	大里橋～月下頭首工	左	堤防高 無堤	千1	2,300									
大川	計					2,300	0	0	0	0	0	0	0	0	
						22,752	(2,330)	2	7,870	(1,890)	0	13,950	6		
						一関市内 計									

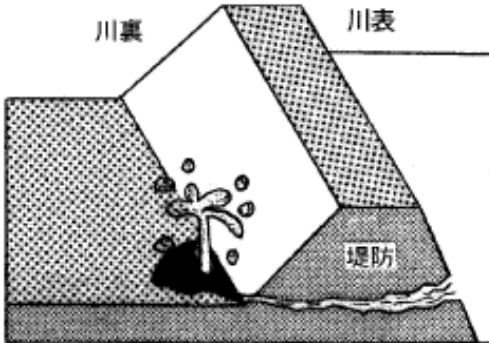
重要水防箇所評定基準

堤防高	A 水防上、最も重要な区間	B 水防上、重要な区間
	<p>計画高水流量に達する洪水がおきたとき、川の水が計画の堤防を越えるところ。</p> 	<p>計画高水流量に達する洪水がおきたとき、川の水が現在の堤防を越えないけれども、その時の水位と堤防の高さの差が堤防の計画余裕高にたりないところ。</p> 
堤防断面	A 水防上、最も重要な区間	B 水防上、重要な区間
	<p>現在の堤防断面積（または天端幅）が、計画の堤防断面積（または計画の天端幅）の2分の1未満の箇所。</p> 	<p>現在の堤防断面積（または天端幅）が、計画の堤防断面積（または計画の天端幅）より小さいものの、それぞれ2分の1以上確保されている箇所。</p> 
法崩れ・法すべり	A 水防上、最も重要な区間	B 水防上、重要な区間
	<p>法崩れまたは法すべりが起こり、堤防が欠けているのに、修復していない箇所。</p> 	<p>●法崩れまたは法すべりが起こったことがあり、一時的に修復している箇所。 ●法崩れまたは法すべりしたことはないが、今後法崩れまたはすべりの発生するおそれのある箇所。</p> 

漏水

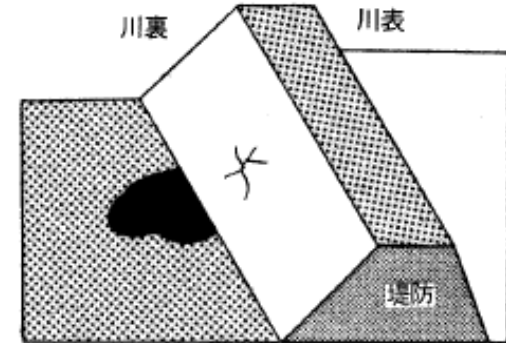
A 水防上、最も重要な区間

洪水時に川の水が、堤防にしみこんで、川裏から吹き出したことがあり、まだ対策していない箇所。



B 水防上、重要な区間

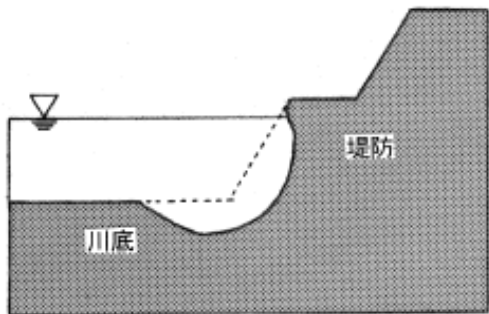
●以前、漏水したことがあり、一時的に対策した箇所。
●今まで漏水したことはないが、今後、漏水が発生するおそれがある箇所。



水衝・洗掘

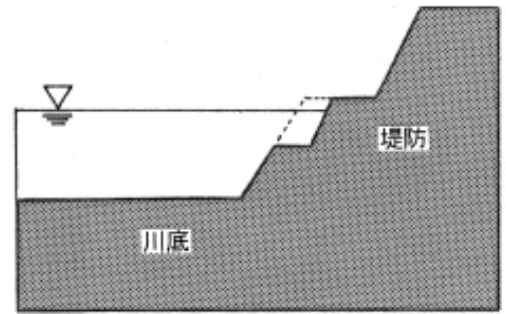
A 水防上、最も重要な区間

水衝部にある川岸や、川底が川の流れによって、深く削られている箇所。



B 水防上、重要な区間

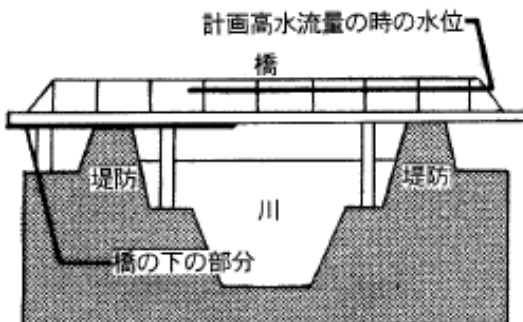
水衝部にある川岸や、川底が川の流れによって削られている箇所。



工作物

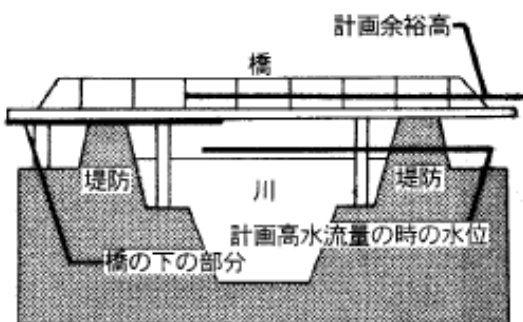
A 水防上、最も重要な区間

橋など川を横ぎる工作物の下部分が、計画高水流量の時の水位以下となる箇所。



B 水防上、重要な区間

橋やその他の河川横断工作物の下部分と、計画高水流量の時の水位との差が堤防の計画余裕高に満たない箇所。



河川水門管理体制表

	水門名		河川名		管理者		管理受託者		水門名		河川名		管理者		管理受託者	
一1	寺裏樋門		滝沢川	滝沢川	岩手県(一)	岩手県(一)	一関市長	一関市長	要害の7樋管		本寺川	本寺川	岩手県(一)	岩手県(一)	一関市長	一関市長
一2	川口樋管		滝沢川	滝沢川	岩手県(一)	岩手県(一)	一関市長	一関市長	要害の8樋管		本寺川	本寺川	岩手県(一)	岩手県(一)	一関市長	一関市長
一3	松原の1樋管		久保川	久保川	岩手県(一)	岩手県(一)	一関市長	一関市長	要害の9樋管		本寺川	本寺川	岩手県(一)	岩手県(一)	一関市長	一関市長
一4	松原の2樋管		久保川	久保川	岩手県(一)	岩手県(一)	一関市長	一関市長	宮田樋管		滝沢川	滝沢川	岩手県(一)	岩手県(一)	一関市長	一関市長
一5	松原の3樋管		久保川	久保川	岩手県(一)	岩手県(一)	一関市長	一関市長	宮田樋管		滝沢川	滝沢川	岩手県(一)	岩手県(一)	一関市長	一関市長
一6	松原の4樋管		久保川	久保川	岩手県(一)	岩手県(一)	一関市長	一関市長	日影樋管		滝沢川	滝沢川	岩手県(一)	岩手県(一)	一関市長	一関市長
一7	松原の5樋管		久保川	久保川	岩手県(一)	岩手県(一)	一関市長	一関市長	宮田樋管		滝沢川	滝沢川	岩手県(一)	岩手県(一)	一関市長	一関市長
一8	新山樋管		久保川	久保川	岩手県(一)	岩手県(一)	一関市長	一関市長	宮田樋管		滝沢川	滝沢川	岩手県(一)	岩手県(一)	一関市長	一関市長
一9	達古袋樋管		久保川	久保川	岩手県(一)	岩手県(一)	一関市長	一関市長	要害の10樋管		本寺川	本寺川	岩手県(一)	岩手県(一)	一関市長	一関市長
一10	千代田樋管		新山川	新山川	岩手県(一)	岩手県(一)	一関市長	一関市長	要害の11樋管		本寺川	本寺川	岩手県(一)	岩手県(一)	一関市長	一関市長
一11	丸福の2樋管		新山川	新山川	岩手県(一)	岩手県(一)	一関市長	一関市長	要害の12樋管		本寺川	本寺川	岩手県(一)	岩手県(一)	一関市長	一関市長
一12	山谷樋管		山谷川	山谷川	岩手県(一)	岩手県(一)	一関市長	一関市長	要害の13樋管		本寺川	本寺川	岩手県(一)	岩手県(一)	一関市長	一関市長
一13	仲田樋管		山谷川	山谷川	岩手県(一)	岩手県(一)	一関市長	一関市長	宮田橋下樋管		滝沢川	滝沢川	岩手県(一)	岩手県(一)	一関市長	一関市長
一14	宮田樋管		滝沢川	滝沢川	岩手県(一)	岩手県(一)	一関市長	一関市長	駒場橋下樋管		滝沢川	滝沢川	岩手県(一)	岩手県(一)	一関市長	一関市長
一15	要害樋管		本寺川	本寺川	岩手県(一)	岩手県(一)	一関市長	一関市長	中蘇根樋管		山谷川	山谷川	岩手県(一)	岩手県(一)	一関市長	一関市長
一16	要害の1樋管		本寺川	本寺川	岩手県(一)	岩手県(一)	一関市長	一関市長	宮田橋下の1樋管		滝沢川	滝沢川	岩手県(一)	岩手県(一)	一関市長	一関市長
一17	要害の3樋管		本寺川	本寺川	岩手県(一)	岩手県(一)	一関市長	一関市長	要害の10樋管		本寺川	本寺川	岩手県(一)	岩手県(一)	一関市長	一関市長
一18	要害の4樋管		本寺川	本寺川	岩手県(一)	岩手県(一)	一関市長	一関市長	宇南田1樋管		中江川	中江川	岩手県(一)	岩手県(一)	一関市長	一関市長
一19	要害の5樋管		本寺川	本寺川	岩手県(一)	岩手県(一)	一関市長	一関市長	鶴巻1樋管		中江川	中江川	岩手県(一)	岩手県(一)	一関市長	一関市長
一20	要害の6樋管		本寺川	本寺川	岩手県(一)	岩手県(一)	一関市長	一関市長	宇南田2樋管		中江川	中江川	岩手県(一)	岩手県(一)	一関市長	一関市長

	水門名	河川名	管理者	管理受託者	水門名	河川名	管理者	管理受託者
一41	鶴巻2樋管	中江川	岩手県(一)	一関市長	花15	金流川	岩手県(花)	一関市長
一42	駒下下の橋下樋管	番台川	岩手県(一)	一関市長	花16	金流川	岩手県(花)	一関市長
一43	町田橋上1樋管	番台川	岩手県(一)	一関市長	花17	金流川	岩手県(花)	一関市長
一44	町田橋上2樋管	番台川	岩手県(一)	一関市長	花18	金流川	岩手県(花)	一関市長
一45	町田橋上3樋管	番台川	岩手県(一)	一関市長	花19	有馬川	岩手県(花)	一関市長
一46	町田橋上4樋管	番台川	岩手県(一)	一関市長	花20	有馬川	岩手県(花)	一関市長
一47	鶴巻樋管	中江川	岩手県(一)	一関市長	花21	有馬川	岩手県(花)	一関市長
花1	川ノ口樋門	金流川	岩手県(花)	一関市長	花22	金流川	岩手県(花)	一関市長
花2	川ノ口樋門	金流川	岩手県(花)	一関市長	花23	金流川	岩手県(花)	一関市長
花3	下吉田樋門	金流川	岩手県(花)	一関市長	花24	金流川	岩手県(花)	一関市長
花4	中吉田樋門	金流川	岩手県(花)	一関市長	花25	金流川	岩手県(花)	一関市長
花5	石畳樋門	金流川	岩手県(花)	一関市長	花26	金流川	岩手県(花)	一関市長
花6	上三ノ町樋門	金流川	岩手県(花)	一関市長	花27	金流川	岩手県(花)	一関市長
花7	水沢土手外樋門	金流川	岩手県(花)	一関市長	花28	金流川	岩手県(花)	一関市長
花8	天神前樋門	金流川	岩手県(花)	一関市長	花29	金流川	岩手県(花)	一関市長
花9	郷ノ里樋管	金流川	岩手県(花)	一関市長	花30	金流川	岩手県(花)	一関市長
花10	台見樋管	金流川	岩手県(花)	一関市長	花31	金流川	岩手県(花)	一関市長
花11	台見樋管	金流川	岩手県(花)	一関市長	花32	金流川	岩手県(花)	一関市長
花12	台見樋管	金流川	岩手県(花)	一関市長	花33	金流川	岩手県(花)	一関市長
花13	台見樋管	金流川	岩手県(花)	一関市長	花34	金流川	岩手県(花)	一関市長
花14	台見樋門	金流川	岩手県(花)	一関市長	花35	上油田川	岩手県(花)	一関市長

	水門名	河川名	管理者	管理受託者	水門名	河川名	管理者	管理受託者
花36	柏木1樋管	刈生沢川	岩手県(花)	一関市長	花57	磯田川	岩手県(花)	一関市長
花37	柏木2樋管	刈生沢川	岩手県(花)	一関市長	花58	磯田川	岩手県(花)	一関市長
花38	柏木3樋管	刈生沢川	岩手県(花)	一関市長	花59	磯田川	岩手県(花)	一関市長
花39	柏木4樋管	刈生沢川	岩手県(花)	一関市長	花60	刈生沢川	岩手県(花)	一関市長
花40	館ヶ崎樋管	金流川	岩手県(花)	一関市長	花61	刈生沢川	岩手県(花)	一関市長
花41	舟場樋門	夏川	岩手県(花)	一関市長	花62	刈生沢川	岩手県(花)	一関市長
花42	刈生沢樋管	刈生沢川	岩手県(花)	一関市長	花63	刈生沢川	岩手県(花)	一関市長
花43	沼の侍井樋門	上油田川	岩手県(花)	一関市長	花64	刈生沢川	岩手県(花)	一関市長
花44	太田沼樋門	夏川	岩手県(花)	一関市長	花65	刈生沢川	岩手県(花)	一関市長
花45	田野沢樋門	田野沢川	岩手県(花)	一関市長	花66	刈生沢川	岩手県(花)	一関市長
花46	西前樋管	田野沢川	岩手県(花)	一関市長	花67	刈生沢川	岩手県(花)	一関市長
花47	深竹前樋管	田野沢川	岩手県(花)	一関市長	花68	刈生沢川	岩手県(花)	一関市長
花48	沼の侍井樋管	田野沢川	岩手県(花)	一関市長	花69	刈生沢川	岩手県(花)	一関市長
花49	深竹樋管	田野沢川	岩手県(花)	一関市長	花70	刈生沢川	岩手県(花)	一関市長
花50	砂押樋管	田野沢川	岩手県(花)	一関市長	花71	金流川	岩手県(花)	一関市長
花51	砂押4樋管	田野沢川	岩手県(花)	一関市長	花72	金流川	岩手県(花)	一関市長
花52	要害樋管	田野沢川	岩手県(花)	一関市長	花73	金流川	岩手県(花)	一関市長
花53	境田樋管	田野沢川	岩手県(花)	一関市長	花74	金流川	岩手県(花)	一関市長
花54	原田3樋管	田野沢川	岩手県(花)	一関市長	花75	刈生沢川	岩手県(花)	一関市長
花55	栢の木樋管	夏川	岩手県(花)	一関市長	花76	金流川	岩手県(花)	一関市長
花56	原田樋管	上油田川	岩手県(花)	一関市長	花77	磯田川	岩手県(花)	一関市長

	水門名	河川名	管理者	管理受託者	水門名	河川名	管理者	管理受託者
大1	横張樋管	砂鉄川	岩手県(大)	一関市長	千3 花貫樋管	千厩川	岩手県(千)	一関市長
大2	大原樋管	砂鉄川	岩手県(大)	一関市長	千4 茶名畑樋管	千厩川	岩手県(千)	一関市長
大3	若宮樋管	砂鉄川	岩手県(大)	一関市長	千5 構井田樋管	千厩川	岩手県(千)	一関市長
大4	天狗田樋管	興田川	岩手県(大)	一関市長	千6 宮敷の1樋管	千厩川	岩手県(千)	一関市長
大5	向山樋管	興田川	岩手県(大)	一関市長	千7 宮敷の2樋門	千厩川	岩手県(千)	一関市長
大6	地ノ神樋管	興田川	岩手県(大)	一関市長	千8 前田樋管	千厩川	岩手県(千)	一関市長
大7	界田樋管	曾慶川	岩手県(大)	一関市長	千9 館山の1樋管	千厩川	岩手県(千)	一関市長
大8	八幡前樋管	曾慶川	岩手県(大)	一関市長	千10 館山の2樋管	千厩川	岩手県(千)	一関市長
大9	羽山前樋管	曾慶川	岩手県(大)	一関市長	千11 館山の3樋門	千厩川	岩手県(千)	一関市長
大10	摺沢の1樋管	曾慶川	岩手県(大)	一関市長	千12 館山の4樋管	千厩川	岩手県(千)	一関市長
大11	摺沢の2樋管	曾慶川	岩手県(大)	一関市長	千13 町浦の1樋管	千厩川	岩手県(千)	一関市長
大12	摺沢の3樋管	曾慶川	岩手県(大)	一関市長	千14 町浦の2樋門	千厩川	岩手県(千)	一関市長
大13	摺沢の4樋管	曾慶川	岩手県(大)	一関市長	千15 町浦の3樋管	千厩川	岩手県(千)	一関市長
大14	摺沢の5樋管	曾慶川	岩手県(大)	一関市長	千16 町浦の4樋管	千厩川	岩手県(千)	一関市長
大15	摺沢の6樋管	曾慶川	岩手県(大)	一関市長	千17 町浦の5樋管	千厩川	岩手県(千)	一関市長
大16	摺沢の7樋管	曾慶川	岩手県(大)	一関市長	東1 里前の1樋管	砂鉄川	岩手県(東)	一関市長
大17	摺沢の8樋管	曾慶川	岩手県(大)	一関市長	東2 里前の2樋門	砂鉄川	岩手県(東)	一関市長
千1	小梨字小山樋管	大平川	岩手県(千)	一関市長	東3 木和田堀の1樋管	砂鉄川	岩手県(東)	一関市長
千2	刈屋野樋門	千厩川	岩手県(千)	一関市長	東4 木和田堀の2樋管	砂鉄川	岩手県(東)	一関市長
大1	横張樋管	砂鉄川	岩手県(大)	一関市長	東5 町裏(仮設)樋門	砂鉄川	岩手県(東)	一関市長
大2	大原樋管	砂鉄川	岩手県(大)	一関市長	東6 町裏の1樋門	砂鉄川	岩手県(東)	一関市長

	水門名	河川名	管理者	管理受託者		水門名	河川名	管理者	管理受託者
東7	町裏の2樋門	砂鉄川	岩手県(東)	一関市長	東28	野平内水処理	砂鉄川	岩手県(東)	一関市長
東8	町裏の3樋門	砂鉄川	岩手県(東)	一関市長	東29	三室平沢樋函	砂鉄川	岩手県(東)	一関市長
東9	羽根堀の1樋管	砂鉄川	岩手県(東)	一関市長	東30	中通川樋函	砂鉄川	岩手県(東)	一関市長
東10	羽根堀の2樋管	砂鉄川	岩手県(東)	一関市長	東31	三室内水処理	砂鉄川	岩手県(東)	一関市長
東11	羽根堀の3樋管	砂鉄川	岩手県(東)	一関市長	室1	高沢の1樋管	大川	岩手県(室)	一関市長
東12	羽根堀の4樋管	砂鉄川	岩手県(東)	一関市長	室2	高沢の2樋管	大川	岩手県(室)	一関市長
東13	野平の1樋管	砂鉄川	岩手県(東)	一関市長	室3	高沢の3樋管	大川	岩手県(室)	一関市長
東14	野平の2樋管	砂鉄川	岩手県(東)	一関市長	室4	欠入田樋管	大川	岩手県(室)	一関市長
東15	滝の沢の1樋管	砂鉄川	岩手県(東)	一関市長	室5	二本木樋管	大川	岩手県(室)	一関市長
東16	滝の沢の2樋管	砂鉄川	岩手県(東)	一関市長	室6	里橋下樋管	田茂木川	岩手県(室)	一関市長
東17	三室の1樋門	砂鉄川	岩手県(東)	一関市長	室7	里前樋管	田茂木川	岩手県(室)	一関市長
東18	三室の2樋門	砂鉄川	岩手県(東)	一関市長	室8	津谷川樋管	津谷川	岩手県(室)	一関市長
東19	宮本沢樋門	砂鉄川	岩手県(東)	一関市長	川1	砂子田樋管	千厩川	岩手県(川)	一関市長
東20	金山沢樋門	砂鉄川	岩手県(東)	一関市長	川2	松形の1樋門	千厩川	岩手県(川)	一関市長
東21	磐井沢樋門	砂鉄川	岩手県(東)	一関市長	川3	松形の2樋門	千厩川	岩手県(川)	一関市長
東22	東本町の1樋管	猿沢川	岩手県(東)	一関市長	川4	松形の3樋管	千厩川	岩手県(川)	一関市長
東23	東本町の2樋管	猿沢川	岩手県(東)	一関市長	川5	加妻その他	千厩川	岩手県(川)	一関市長
東24	北山谷樋管	山谷川	岩手県(東)	一関市長	東28～東31にあっては、内水処理施設である。				
東25	石の森樋管	山谷川	岩手県(東)	一関市長					
東26	横沢樋管	山谷川	岩手県(東)	一関市長	水門名		河川名	管理者	管理受託者
東27	滝の沢樋管	山谷川	岩手県(東)	一関市長	一関	上大林樋門	周田堤内排水路	一関市	一関市長

上大林樋門については、一関市の管理する水門である。

河川水門管理体制表(国土交通省)

	水門名	河川名	管理者		水門名	河川名	管理者
1	日形排水樋管	北上川	国土交通省	21	磐井橋排水樋管	磐井川	国土交通省
2	中神第一排水樋管	北上川	国土交通省	22	川街排水樋管	磐井川	国土交通省
3	中神第二排水樋管	北上川	国土交通省	23	川原田排水樋管	磐井川	国土交通省
4	中江川排水樋管	北上川	国土交通省	24	右岸上の橋排水樋管	磐井川	国土交通省
5	本郷排水樋管	北上川	国土交通省	25	左岸上の橋排水樋管	磐井川	国土交通省
6	千厩川水門	北上川	国土交通省	26	裁判所排水樋管	磐井川	国土交通省
7	薄衣排水樋管	北上川	国土交通省	27	荒谷排水樋管	磐井川	国土交通省
8	諏訪前排水樋管	北上川	国土交通省	28	釣山下排水樋管	磐井川	国土交通省
9	滝沢排水樋管	北上川	国土交通省	29	朴ノ木排水樋管	磐井川	国土交通省
10	中里陸閘	周囲堤	国土交通省	30	如来地排水樋門	砂鉄川	国土交通省
11	前堀排水樋管	磐井川	国土交通省	31	神平第一排水樋管	砂鉄川	国土交通省
12	八郎沢排水樋管	磐井川	国土交通省	32	針山排水樋管	砂鉄川	国土交通省
13	吸川排水樋管	磐井川	国土交通省	33	坂田排水樋管	砂鉄川	国土交通省
14	上前堀排水樋管	磐井川	国土交通省	34	風呂川排水樋管	砂鉄川	国土交通省
15	桜木町排水樋管	磐井川	国土交通省	35	御滝川排水樋管	砂鉄川	国土交通省
16	石畑排水樋管	磐井川	国土交通省	36	岩畑排水樋管	砂鉄川	国土交通省
17	小坂橋排水樋管	磐井川	国土交通省	37	布佐排水樋管	砂鉄川	国土交通省
18	花王町排水樋管	磐井川	国土交通省	38	深堀排水樋管	砂鉄川	国土交通省
19	銅谷排水樋管	磐井川	国土交通省	39	岩ノ下排水樋管	砂鉄川	国土交通省
20	横屋排水樋管	磐井川	国土交通省	40	寺崎排水樋管	砂鉄川	国土交通省

水防倉庫及び水防用備蓄器資材一覽表

水防倉庫名	河川防災 センター 数量	川崎防災 センター 数量	一関第1 水防倉庫 数量	一関第2 水防倉庫 数量	一関第3 水防倉庫 数量	一関第4 水防倉庫 数量	花泉 第1号倉庫 数量	花泉 第2号倉庫 数量	花泉 第3号倉庫 数量	花泉 第4号倉庫 数量	花泉 第5号倉庫 数量	花泉 第6号倉庫 数量	東山 水防倉庫 数量	合計
スッコップ	46	48	54	18	131	20	12		11	9	9	40	48	446
とびぐち	10	7	5		7				1	1	9	16	17	73
とらぐち	1	12	9	3			13		2	2	5	4	10	59
鎌		7		1	30		7		4		1	8	20	78
竹尖鎌		3			9		3		2			3	5	25
竹割器		4			8							2	2	16
竹切鋸				11	8				2			3	10	34
ナタ		8			15		1					2		26
砥石					5									5
掛矢	3	26	48		63		17		5	8	21	20	20	231
木蛸(胴付き)					8				12	5	18	3		46
ロープ		11	18											29
腰綱					50									50
小綱					100									100
大ハンマー		11			15								10	36
木づち					7									7
金づち		4			17									21
つるはし	3	12	9	10	2		5		2	4	5	12	36	100
斧		4	1	1					1	1	1	1	10	18
手斧			1	2					1			2		6
ラチェットレンチ		1		4(30×32)	22	12(24×30)								23
バール					4									4
熊手					5									5
番線					2									3
針			50		5						1			55
鉄線					8							6		14
むしろ	35		7		100		10	200	200	100	15	20	105	792
むしろ縫い針			1		44								10	64
麻袋		9			400									400
フルコン	600	3,117	3,400	2,360	2,800	2,400	400		400	1200	20	2000	5200	23897
玉縄	20	8	14	20	21	20	2	6	1	1	5	7	110	235
縄より器		15			44		3		8				20	90
縄切鎌		7			38								4	45
太竹	15		65	15	50								4	149
中竹	35		169	62	169									435
細竹	60		140	80	200									480
木杭	300	153	151	461	100	940	200	300	20	150	150	300	200	3425
鋼杭		320			213									533
木樋			1											1
バケツ					2									2
ひしやく					2									2
炊き出し用釜					3									3

水防倉庫名	河川防災 センター		川崎防災 センター		一関第1 水防倉庫		一関第2 水防倉庫		一関第3 水防倉庫		一関第4 水防倉庫		花泉 第1号倉庫		花泉 第2号倉庫		花泉 第3号倉庫		花泉 第4号倉庫		花泉 第5号倉庫		花泉 第6号倉庫		東山 水防倉庫		合計
	品名	数量	数量	数量	数量	数量	数量	数量	数量	数量	数量	数量	数量	数量	数量	数量	数量	数量	数量	数量	数量	数量	数量	数量	数量	数量	
船舶	1																										1
船舶	3																										3
燃料タンク	3																										3
工具	3																										3
パドル	8																										8
救命胴衣			4				20			20		10															50
浮輪										3																	7
発煙筒										2																	2
一輪車	11		14				12			13		20															76
土嚢製造機	1																										1
可搬ポンプ	6		2			3																					11
アルミブリッジ(大)	2																										2
ベルトコンベア	2																										2
角材						15																					15
吸管	6		2			3																					11
半鐘										2																	2
空気入れ										2																	2
ブルースート	55		23			10	12			36		20															166
水防(T)マット							20			20		5															47
月の輪用樋										2																	2
ピニールパイプ			16							3(大2小1)																	16
シート張り工法シート										8																	8
改良月の輪コルゲート	1						4			1		5															11
改良葦段コルゲート							4			1		5															10
作成済み土嚢	1,700		100																								1815
投光機	1		6				4																				7
BBウェーカー																											5
ベンチ																											10
のこぎり			12																								12
テント			4																								4
ウイッチ			3																								3
ジヤッキ			3																								3
チェンソー			3																								3
簡易担架			1																								1
レンヂ			2																								2
軽可搬ポンプ			1																								1
発電機			3																								3

名称	所在地	名称	所在地	名称	所在地
河川防災センター	一関市中里字沖田地内	一関第1水防倉庫	一関市田村町地内(鷺井川右岸)	花泉第1水防倉庫	花泉町永井字東狼の沢
川崎防災センター	川崎町薄衣字如来地100	一関第2水防倉庫	一関市青葉町地内(鷺井川左岸)	花泉第2水防倉庫	花泉町永井字神明
		一関第3水防倉庫	一関市要害地内(鷺井川右岸)	花泉第3水防倉庫	花泉町浦津字五輪堂
		一関第4水防倉庫	一関市中里字雲南地内(鷺井川左岸)	花泉第4水防倉庫	花泉町湯島字貝鳥
		東山水防倉庫	東山町長坂字西本町	花泉第5水防倉庫	花泉町老松字佐野屋敷
				花泉第6水防倉庫	花泉町日方字町裏

県有水防倉庫の水防用備蓄器資材一覧表

河川名	管理者	水防倉庫所在地	建設年度	床面積(m ²)	器具	資材
磐井川	一関総合支局 土木部長	一関市五代町	S.44	115	鎌×25 スコップ×85 掛矢×33 手おの×1 ペンチ×2 唐くわ×5 ハンマー×12 一輪車×25 ナタ×5 大ハンマー×35 バール×4 ツルハシ×1	土のう×22,000 麻袋×60 木杭×300 縄×5巻 ナマシ線×20kg 杉丸太(4m)×6 ロープ×1巻 オイルマット×1,000枚 大型土のう×100袋 オイルフェンス50m 杉丸太(5m)×3 Tマット×3 鋼杭×90 ビニール×3
千厩川	千厩土木 センター所長	千厩町千厩字東 小田 285-1	h.6	115	鎌×20 スコップ×20 掛矢×4 唐くわ×9 のこぎり×5 おの×5 ツルハシ×10 ハンマー×3 ペンチ×5 トビロ×5 一輪車×5 救命胴衣×5	土のう×20,000 松丸太×39 鉄線×50 松杭×250 木杭×96 歩板×67 ビニールシート×50 ロープ×1巻 荒縄×3巻 オイルマット×800枚 投光器×2 発電機×1 オイルフェンス40m

緊急離着陸場一覧表

番号	離発着場名	地名	座 標		長さ×幅 (m)	燃料補給 の可否
			緯 度	経 度		
1	河川防災ステーション	一関市中里字沖田	N 38 ° 56 40	E 141 ° 8 17	5000	可
					30	(調達)
2	一関市運動公園陸上競技場	一関市萩荘字箱清水	N 38 ° 54 57	E 141 ° 7 43	150	可
					100	(調達)
3	磐井川緑地公園	一関市山目字川原田	N 38 ° 55 38	E 141 ° 7 56	450	可
					40	(調達)
4	一関市菅牧野	一関市巖美町字小河原	N 39 ° 57 56	E 141 ° 1 3	200	可
					100	(調達)
5	一関市立真滝中学校	一関市滝沢字水口	N 38 ° 54 30	E 141 ° 10 30	120	可
					100	(調達)
6	須川高原温泉	一関市巖美町字須川高原	N 38 ° 58 38	E 140 ° 46 20	70	可
					70	(調達)
7	一関健康の森多目的グラウンド	一関市巖美町字祭時	N 39 ° 0 23	E 140 ° 52 3	130	可
					65	(調達)
8	花泉空中消火基地	花泉町花泉字伊勢沢	N 38 ° 49 57	E 141 ° 11 21	200	可
					40	(備蓄)
9	一関市立花泉中学校	花泉町花泉字袋	N 38 ° 49 37	E 141 ° 11 20	120	可
					120	(調達)
10	親水公園	大東町大原字大明神	N 39 ° 0 33	E 141 ° 23 33	100	可
					30	(調達)
11	千厩自動車システム校	千厩町神ノ田	N 38 ° 54 52	E 141 ° 19 36	120	可
					150	(調達)
12	千厩コミュニティ広場	千厩町草井沢	N 38 ° 55 36	E 141 ° 20 50	118	可
					158	(調達)
13	駒場ふれあい広場	千厩町駒場	N 38 ° 55 21	E 141 ° 21 43	120	可
					80	(調達)
14	一関市立奥玉小学校	千厩町奥玉	N 38 ° 57 5	E 141 ° 22 47	120	可
					100	(調達)
15	唐梅館公園駐車場	東山町長坂字西本町	N 38 ° 59 48	E 141 ° 15 11	115	可
					50	(調達)
16	一関市立室根中学校	室根町矢越字五反田	N 38 ° 47 55	E 141 ° 23 24	160	可
					160	(調達)
17	石蔵山林間公園	川崎村門崎字石蔵	N 38 ° 56 0	E 141 ° 14 8	80	可
					60	(調達)
18	川崎運動公園	川崎村薄衣字法道地	N 38 ° 53 40	E 141 ° 16 26	150	可
					150	(調達)
19	川崎農山村広場	川崎村薄衣字町裏	N 38 ° 53 45	E 141 ° 16 18	110	可
					35	(調達)

雨量観測所一覧表

注：緯度・経度は日本測地系によるものである。

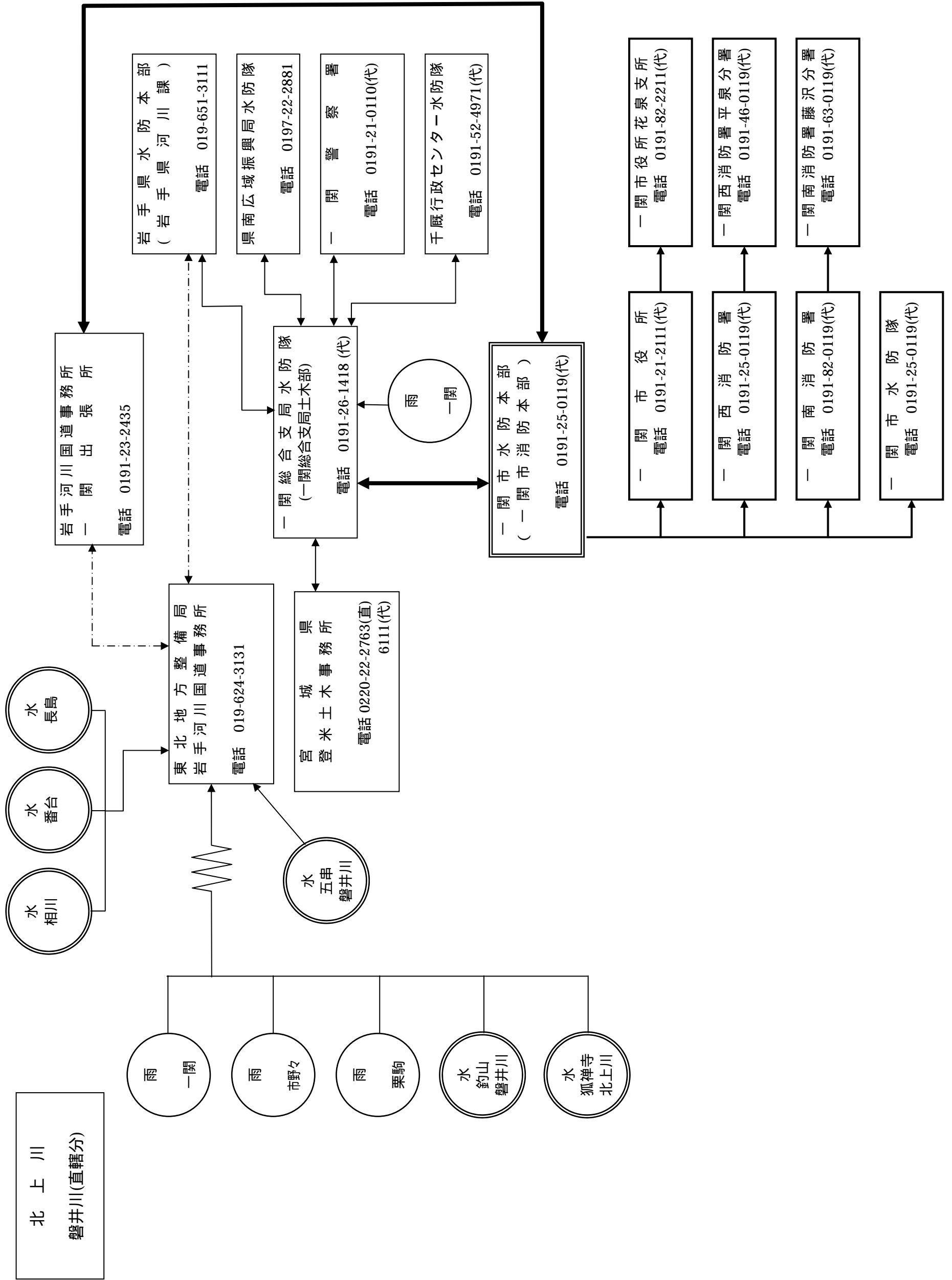
観測所名	所管	所在地	設置場所	緯度	経度	標高 (m)	既往最大 日雨量	起 因 年月日	観測開始 年月日	観測方式	備考
一関	気象庁	竹山町7-2	一関市役所本庁構内	38 ° - 56	141 ° - 7.5	32	285	S61.8.5	S49.11.1	アメダス	
祭時	気象庁	蔵美町字祭時5		39 ° - 0.6	140 ° - 51.9	350	300	S63.8.29	S50.5.21	アメダス	
大東	気象庁	大東町猿沢字上の洞22		38 ° - 2.3	141 ° - 17.8	140	164	S33.9.26	H17.10.18	アメダス	
千厩	気象庁	千厩町千厩字北方105-1	千厩小学校	38 ° - 55.3	141 ° - 19.8	10	135	S61.8.5	S49.11.1	テレメータ	
一関	岩手河川 国道事務所	釣山下	釣山水位観測所	38 ° - 55	141 ° - 7	20	125	H14.7.11	S43.5.30	テレメータ	通報、公表
栗駒	岩手河川 国道事務所	蔵美町祭時山		38 ° - 58	140 ° - 46	1126	348	S56.8.22	S44.6.18	テレメータ	通報、公表
市野々	岩手河川 国道事務所	萩荘字赤猪子119-34		38 ° - 53	140 ° - 59	241	197	S50.10.7	S46.10.7	テレメータ	通報
本寺	岩手河川 国道事務所	蔵美町字若井原159-3		38 ° - 58	140 ° - 56	138	335	S21.1.1	S21.1.1	テレメータ	通報
大原	岩手河川 国道事務所	大東町大原字川内40	一関市役所大東支所	39 ° - 1	141 ° - 24	165	139.4	H2.11.4	H2.2.12	テレメータ	通報
田河津	岩手河川 国道事務所	東山町田河津字石の森		39 ° - 0	141 ° - 14	140	143	H2.11.4	S29.8.1	テレメータ	通報
諏訪前	岩手河川 国道事務所	川崎町薄衣字諏訪前2-1	諏訪前水位観測所	38 ° - 53	141 ° - 15	28.6	126	H14.7.11	S41.7.19	テレメータ	通報
一関	一関総合 支局土木部	竹山町7-5	一関総合支局	38 ° - 55	141 ° - 8	37	252.6	S23.9.16	S15.5.1	テレメータ	通報、公表、冬期閉局
山谷	一関総合 支局土木部	蔵美町字入道200	一関市蔵美公民館山谷分館	37 ° - 57	141 ° - 0	160			H5.4.1	テレメータ	通報、公表、冬期閉局
達古袋	一関総合 支局土木部	萩荘字八幡154-3	達古袋小学校	38 ° - 55	14 ° - 1	150			H10.4.1	日記	
太田沼	一関総合 支局土木部	花泉町永井字鞆懸山202	太田沼排水樋管	38 ° - 45	141 ° - 12	33			H9.4.1	テレメータ	通報、公表、冬期閉局
町裏	一関総合 支局土木部	花泉町老松水沢193	花泉総合福祉センター前庭	38 ° - 49	141 ° - 11	33			S50.8.1	テレメータ	通報、公表、冬期閉局
摺沢	千厩土木 センター	大東町摺沢字塚の沢70	大東中学校	39 ° - 0	141 ° - 20	150			H8.5.1	テレメータ	通報、公開、冬期閉局
中川	千厩土木 センター	大東町中川字上の山59-2	旧京津畑小学校	39 ° - 6	141 ° - 23	320			H8.5.1	テレメータ	通報、公開、冬期閉局
千厩	千厩土木 センター	千厩町千厩字北方85-2	千厩行政センター	38 ° - 54	141 ° - 20	100	159.7	S23.9.16	H8.5.1	テレメータ	通報、公開、冬期閉局

雨量観測所一覧表

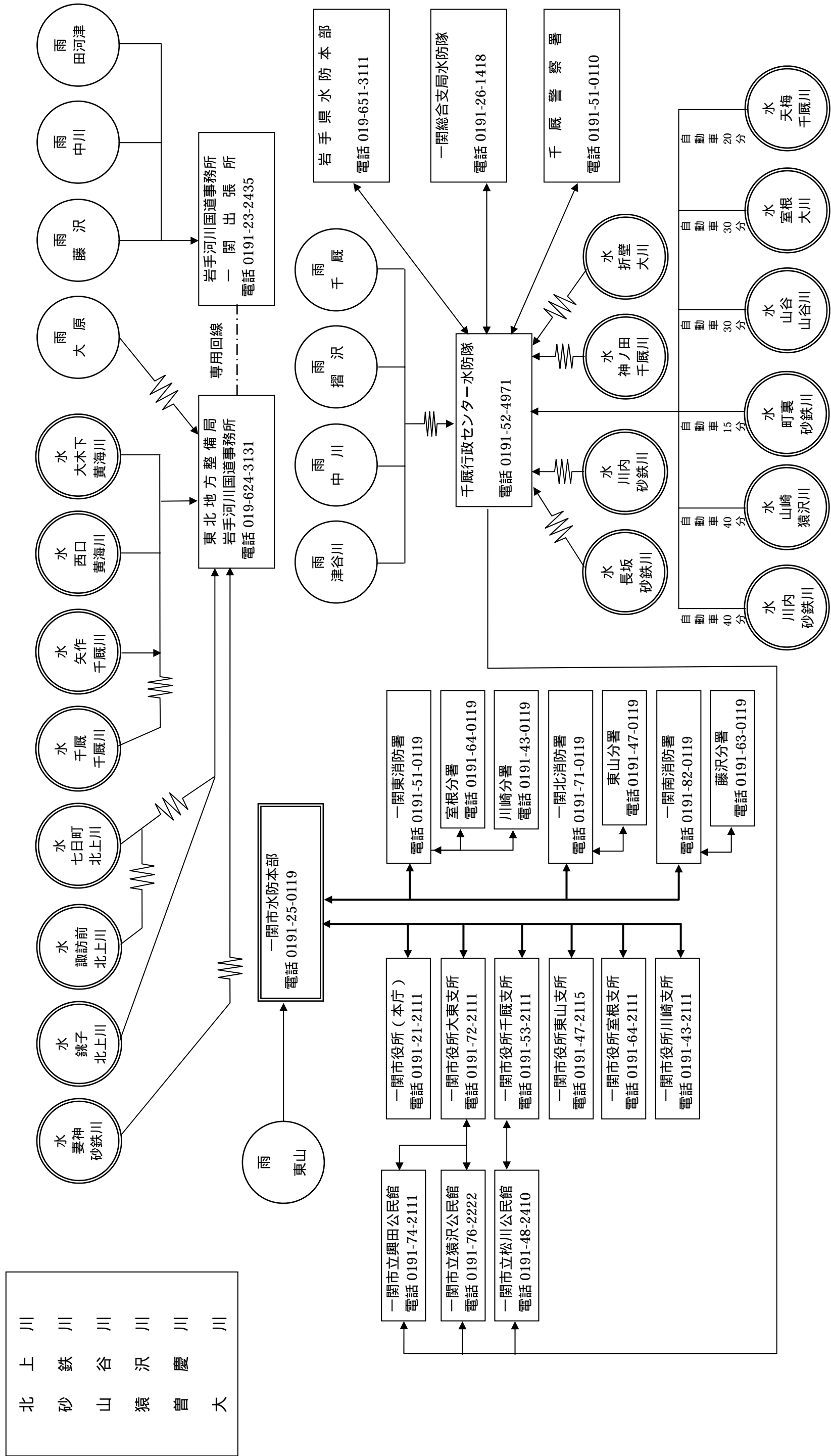
注：緯度・経度は日本測地系によるものである。

観測所名	所管	所在地	設置場所	緯度	経度	標高 (m)	既往最大 日雨量	起 因 年 月 日	観測開始 年 月 日	観測方式	備考
津谷川	千厩土木 センター	室根町津谷川字高山6-17	黒地田峠	38 ° ~ 51 ~ 10	141 ° ~ 24 ~ 24	150			H8.5.1	テレメータ	通報、公開、冬期間局
萩荘	一 関 市	萩荘字長者原89	高藤功 方	38 ° ~ 54 ~ 22	140 ° ~ 2 ~ 22	59.9			不明	普通	
山目	一 関 市	山目字中野140-3	一関市消防本 部	38 ° ~ 55 ~ 53	141 ° ~ 7 ~ 19	44	76.5	H9.6.28	H7.1.19	自記	
花泉	一 関 市	花泉町涌津字一ノ町29	一関市役所花 泉支所	38 ° ~ 49 ~ 42	141 ° ~ 11 ~ 11	26.4			S50.4.1	自記	
東山	一 関 市	東山町長坂字西本町105-1	一関市役所東 山支所	38 ° ~ 59 ~ 35	141 ° ~ 15 ~ 23	34	149.8	H14.7.11	S52.8.26	自記	

雨量、水位観測所及び連絡系統図



雨量、水位観測所及び連絡系統図



水位観測所一覽表

水系名	河川名	観測所名	所管	所在地	設置場所	通報 (指定) 水位	警戒 水位	特別 警戒 水位	危険 水位	堤防 天端高	量水標 0点 (TP高)	既往 最大 水位	起因	観測 開始 年月日	観測 方式	備考
北上川	北上川	狐禅寺	岩手河川国道事務所	一関市狐禅寺字川口	千歳橋上流約1km	5.00	7.00		12.80		10.570	16.89	S22.9.1	S24.12.1	テレメータ	公表、通報
北上川	北上川	相川	岩手河川国道事務所	一関市舞川字河賀慶	千歳橋下流約1km	5.00	6.70				9.550	13.77	H14.7.11	S28.4.1	テレメータ	通報
北上川	北上川	番台	岩手河川国道事務所	一関市舞川字番台	北上大橋上流約100m	5.50	6.50				10.800	11.53	H14.7.11	S27.9.9	普通	
北上川	北上川	諏訪前	岩手河川国道事務所	川崎町薄衣字諏訪前		4.00	5.50		8.70		8.107	14.50	S22.9.16	S37.1.1	テレメータ	公表、通報
北上川	北上川	銚子	岩手河川国道事務所	川崎町門崎字銚子		4.60	5.50				9.330	10.70	H14.7.12	S27.9.9	普通	
	北上川	計5箇所														
北上川	磐井川	釣山	岩手河川国道事務所	一関市釣山下	一関市上の橋上流約100m	1.80	2.60		6.00		20.580	4.44	S56.8.23	S24.3.10	テレメータ	公表、通報
北上川	磐井川	五甲	岩手河川国道事務所	一関市蔵美町字下谷地	御覽場橋下流約50m	1.70					59.000	5.90	S54.10.19	S41.4.10	テレメータ	通報
	磐井川	計2箇所														
北上川	千厩川	矢作	岩手河川国道事務所	川崎町薄衣字矢作前		1.80	2.50				13.406	6.31	H14.7.11	S27.10.10	テレメータ	
北上川	千厩川	千厩(内水)	岩手河川国道事務所	川崎町薄衣	北上大橋下流約400m							17.19	S54.8.4	S48.3.25	テレメータ	
北上川	千厩川	千厩(外水)	岩手河川国道事務所	川崎町薄衣	北上大橋下流約400m							17.49	S54.8.7	S48.3.25	テレメータ	通報
北上川	千厩川	天海	千厩土木センター	千厩町奥玉		0.90	1.40			2.850	191.040			H4.4.1	日記	
北上川	千厩川	神ノ田	千厩土木センター	千厩町千厩字神ノ田		1.50	2.00				73.359			H8.5	テレメータ	公表、通報
北上川	千厩川	町裏	千厩土木センター	千厩町千厩字町裏		1.50	2.00								日記	
	千厩川	計6箇所														
北上川	砂鉄川	妻神	岩手河川国道事務所	川崎町門崎字小白	川崎町門崎橋上流約50m	2.00	2.80							S27.10.10	テレメータ	公表、通報
北上川	砂鉄川	十二木橋	岩手河川国道事務所	東山町松川										H16.4.1	テレメータ	
北上川	砂鉄川	長坂	千厩土木センター	東山町長坂字西本町142-1		2.50	3.50			6.500	23.413			H17.4.1	テレメータ	公表、通報
北上川	砂鉄川	町裏	千厩土木センター	東山町長坂字町裏		1.50	2.00			4.400	24.645			S12.1	普通	
北上川	砂鉄川	川内	千厩土木センター	大東町大原字川内		1.20	1.70			3.300	138.813	1.80	S25.8.4	S25.6.1	普通	
北上川	砂鉄川	川内	千厩土木センター	大東町大原字川内	川内橋上流約50m	1.20	1.70	2.20		2.500	140.311	2.50	S57.8.23	H8.5	テレメータ	公表、通報
	砂鉄川	計6箇所														
北上川	夏川	太田沼	一関総合支局土木部	花泉町永井字鞍懸山202	太田沼排水樋管	3.00	4.00			6.205	5.270	7.20	S23.9.16	不明	テレメータ	公表、通報
	夏川	計1箇所														
北上川	吸川	吸川	一関総合支局土木部	一関市宮坂町49	新吸川橋	1.00	1.20			3.430	21.070	3.70	S23.9.16	S41.4.1	テレメータ	公表、通報
	吸川	計1箇所														
北上川	金流川	町裏	一関総合支局土木部	花泉町老松字水沢193	老松橋	1.70	2.20			6.047	19.913	3.30	S41.9.25	S38.3.31	テレメータ	公表、通報
	金流川	計1箇所														
北上川	山谷川	山谷	千厩土木センター	東山町長坂字山谷		2.00	2.50							H3.4.1	日記	
	山谷川	計1箇所														
北上川	猿沢川	山崎	千厩土木センター	大東町猿沢字山崎		1.30	1.80			3.600	117.178			S25.6.1	普通	
	猿沢川	計1箇所														
北上川	曹慶川	曹慶川	千厩土木センター	大東町摺沢		1.00	1.50			2.600	56.376			S54	普通	
	曹慶川	計1箇所														
大川	大川	室根	千厩土木センター	室根町折壁字月山下		0.00	0.50			1.400	150.300			S56	普通	
大川	大川	折壁	千厩土木センター	室根町折壁字室下20-2	六道橋	1.50	2.00				145.965			H8.5	テレメータ	公表、通報
	大川	計2箇所														

水防関係機関及び通報先一覧表

機 関 の 名 称	電 話 番 号	備 考
国土交通省東北地方整備局岩手河川国道事務所	019-624-3131	
国土交通省東北地方整備局岩手河川国道事務所一関出張所	0191-23-2435	
仙台管区気象台盛岡地方気象台(防災)	019-622-7870	
仙台管区気象台盛岡地方気象台(技術)	019-622-7868	
東北森林管理局岩手南部森林管理署	0197-24-2131	
東北農政局岩手農政事務所地域第三課	0191-23-4518	
陸上自衛隊岩手駐屯地	019-688-4311	
岩手県	019-651-3160 ~ 3174	
岩手県河川課	019-651-3111	
県南広域振興局	0197-22-2881	
県南広域振興局一関総合支局	0191-26-1411	
一関総合支局土木部	0191-26-1418	
一関総合支局農林部農村整備室	0191-26-1893	
千厩行政センター	0191-51-4901	
千厩土木センター	0191-52-4971	
一関保健所	0191-26-1415	
一関保健所大東支所	0191-75-2211	
岩手県警察本部	019-653-0110	
一関警察署	0191-21-0110	
千厩警察署	0191-51-0110	
東北電力株式会社一関営業所	0191-23-3056	
東北電力株式会社東磐井サービスセンター	0191-53-2051	
東日本電信電話株式会社岩手支店災害対策室	090-3120-5844	
東日本旅客鉄道株式会社一ノ関駅	0191-23-1673	
東日本旅客鉄道株式会社大船渡営業所	0226-24-5108	
日本赤十字社岩手県支部	019-623-7218	
日本郵政公社一関郵便局	0191-23-4151	
岩手県交通株式会社一関営業所	0191-23-4250	
岩手県交通株式会社千厩バスターミナル	0191-51-3167	
一関ガス株式会社	0191-23-3417	
岩手県トラック協会両磐一関支部	0191-23-7758	
社団法人岩手県建設業協会一関支部	0191-23-3286	
社団法人岩手県建設業協会千厩支部	0191-53-2747	
独立行政法人国立病院機構岩手病院	0191-25-2221	
一関病院	0191-23-2050	
岩手県立磐井病院	0191-23-3452	
岩手県立南光病院	0191-23-3655	
岩手県立千厩病院	0191-53-2101	
岩手県立大東病院	0191-72-2121	
岩手県立磐井病院付属花泉地域診療センター	0191-82-3111	
西城病院	0191-23-3636	
昭和病院	0191-23-2020	
一関市医師会	0191-23-8811	
一関歯科医師会	0191-21-1858	
日本放送協会盛岡放送局	019-626-8826	
岩手放送株式会社	019-623-3127	
株式会社テレビ岩手	019-624-1166	
株式会社エフエム岩手	019-625-5511	
株式会社岩手めんこいテレビ	019-656-3300	
岩手朝日テレビ株式会社	019-629-2525	
一関ケーブルネットワーク	0191-21-1256	
岩手日日新聞社	0191-26-4204	
岩手日報一関支社	0191-23-4124	
河北新報一関支局	0191-26-3066	
朝日新聞社一関支局	0191-23-3426	
毎日新聞社一関通信部	0191-33-1800	
読売新聞社一関通信部	0191-23-4145	
産経新聞盛岡支局	019-651-6333	

水防関係機関及び通報先一覧表

機 関 の 名 称	電 話 番 号	備 考
いわい東農業協同組合本店	0191-52-5500	
J Aいわて南本店	0191-23-3006	
磐井農業共済組合	0191-23-3072	
一関地方森林組合	0191-33-2030	
東磐井地方森林組合本所	0191-75-3110	
須川高原温泉	0191-23-9337	
釣山揚水場	0191-26-4910	
照井土地改良区	0191-23-2135	
須川土地改良区	0191-82-4284	
真打堰土地改良区	0191-39-2651	
市野々土地改良区	0191-38-2228	
富沢土地改良区	0191-43-4223	
夏川沿岸土地改良区	0191-84-2515	
内ノ目土地改良区	0191-84-2520	
金流川沿岸涌津土地改良区	0191-82-2550	
金流川東部土地改良区	0191-82-2118	
日形土地改良区	0191-82-1226	
大堤土地改良区	0191-82-2119	
大東町土地改良区	0191-72-2614	
千厩土地改良区	0191-53-2704	
東山町土地改良区	0191-47-2111	
室根土地改良区	0191-64-3077	
川崎土地改良区	0191-43-3116	
宮城県登米土木事務所	0220-22-2494	
	0220-22-2763	
平泉町役場	0191-46-2111	
藤沢町役場	0191-63-2111	
藤沢自治センター(消防防災係)	0191-63-4121	
宮城県登米市役所	0220-22-2130	
宮城県栗原市役所	0228-22-1149	

雨量、水位の公表要領

1 インターネットによる情報提供

市は、一関市役所及び一関市消防本部ホームページにより、平成 18 年度岩手県水防計画に定める雨量、水位の公表要領に基づき公表された情報について住民等に周知するものとする。

一関市役所：一関市役所ホームページ（「緊急災害情報」河川情報のお知らせ）

<http://www.city.ichinoseki.iwate.jp/index.cfm/8,1196,64.html>

一関市消防本部：一関市消防本部ホームページ（「災害発生情報」河川情報リンク）

<http://www.fdr.jp/1/saigaiJyouhou.htm>

<参考> 平成 18 年度岩手県水防計画 ~雨量、水位の公表要領~

1 適用

この要領は、岩手県、岩手河川国道事務所、北上川ダム統合管理事務所が所管している観測所のうち、別表 11「雨量観測箇所一覧表」及び別表 13「水位観測箇所一覧表」のそれぞれ備考欄に公表と記載されている観測所（以下「公表対象観測所」という。）について適用する。それ以外の観測所について、各観測所管理者の判断において別途公表を行うことを妨げるものではない。

2 公表の方法、手段、時間間隔

公表の方法は、原則ホームページ等への掲載によることとする。公表時間間隔については 1 時間間隔を原則とするが、洪水等において各管理者の判断により短くすることがある。

岩手県：岩手県ホームページ

<http://www.pref.iwate.jp/~hp0605/kaseninfo/>

（携）<http://www.pref.iwate.jp/m/>（「河川情報」メニュー）

国土交通省機関共通：国土交通省【川の防災情報】

<http://www.river.go.jp/>

（携）<http://i.river.go.jp/>

岩手河川国道事務所：岩手河川国道事務所ホームページ

<http://www.thr.mlit.go.jp/iwate/bousai/suii/>

（携）<http://keitai.thr.mlit.go.jp/iwate/>（「北上川情報」メニュー）

北上川ダム統合管理事務所：北上川ダム統合管理事務所ホームページ

<http://www.thr.mlit.go.jp/kitakato/>

（携）は携帯電話対応のホームページである。

2 テレホンサービスによる情報提供

市は、次のテレホンサービスにより、北上川（狐禅寺、諏訪前水位観測所）及び砂鉄川（妻神水位観測所）の水位情報を提供するものとする。

0 1 9 1 - 4 3 - 4 1 1 2

0 1 9 1 - 4 3 - 4 1 1 3

非常扱通話の取扱要領

水防法（昭和 24 年法律第 193 号）第 27 条の規定に基づき、洪水又は高潮に際し水の警戒及び防ぎよのための連絡装置を内容とするもので警報発令以後は、水防の必要があると認められるとき以降、事態の解消するまで関係機関相互間の発受するものに限り非常扱通話として取扱う。

- 1 通話の申し込みは、102 番をダイヤルし「非常扱通話」と告げる。
- 2 非常扱通話の接続にあたり、相手の電話が通話中のときは、交換取扱者が、その通話中の通話に割込み当通話を切断して接続することがあります。
- 3 通話のふくそう状況に応じ、通話時間が制限されることもあります。

参 考

電気通信事業法（昭和 59 年法律第 86 号）第 8 条

電気通信事業法施行規則（昭和 60 年郵政省政令第 25 号）

第 5 章・第 55 号～第 56 号

電話サービス契約約款（平成 11 年東企営第 99 - 1 号）

第 9 章

第 2 節 第 62 条

第 63 条

第 3 節 第 64 条～第 66 条

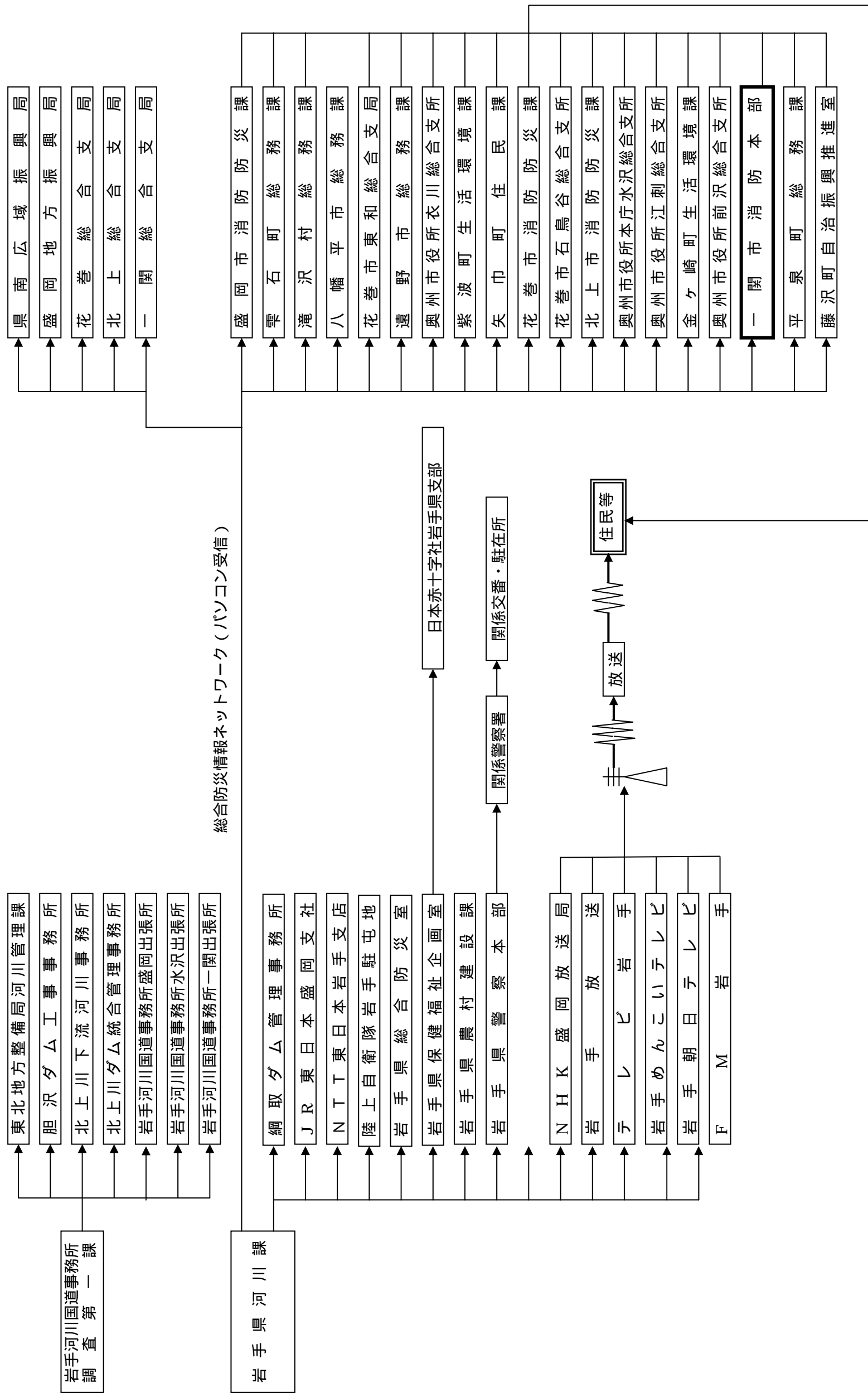
非常扱電話利用機関及び電話番号表

区分	名称	住所	市外局番	電話番号	災害時優先番号 登録電話番号
国	国土交通省岩手河川国道事務所	盛岡市上田4-2-2	019	624-3131	624-3136
	一関出張所	一関市狐禅寺字石ノ瀬155-81	0191	23-2435(代) 23-2491	23-2495
	北上川ダム統合管理事務所	盛岡市下厨川字四十四田1	019	643-7831(代)	643-7971
	盛岡地方气象台	盛岡市山王町7-60	019	622-7868(技術) 622-7870(防災)	623-3757
	陸上自衛隊岩手駐屯地	岩手郡滝沢村滝沢後268-433	019	688-4311(代)	688-4313
県	岩手県	盛岡市内丸10-1	019	651-3111(代)	651-3160～ 651-3174
	県南広域振興局土木部	奥州市水沢区大手町1-2	0197	22-2881	22-2812
	一関総合支局土木部	一関市竹山町7-5	0191	26-1418(代)	合同庁舎26-1425
	一関総合支局千厩土木センター	一関市千厩町千厩字北方85-2	0191	52-4971(代) 52-4973	合同庁舎52-4973
	岩手県警察本部	盛岡市内丸8-10	019	653-0110(代)	653-5153～ 653-5161
一関市	一関市消防本部	一関市山目字中野140-3	0191	25-0119	25-5114
	一関市役所	一関市竹山町7-2	0191	21-2111	21-2120
	一関市役所花泉支所	一関市花泉町涌津字一ノ町29	0191	82-2111(代)	82-2207
	一関市役所大東支所	一関市大東町大原字川内40	0191	72-2111(代)	72-2118
	一関市役所千厩支所	一関市千厩町千厩北方174	0191	53-2111(代)	53-2115
	一関市役所東山支所	一関市東山町長坂字西本町105-1	0191	47-2111(代) 47-2116	47-2115
	一関市役所室根支所	一関市室根町折壁字八幡沖345	0191	64-2111(代)	64-2114
	一関市役所川崎支所	一関市川崎町薄衣字諏訪前137	0191	43-2111(代) 43-2112	43-2115
隣接市町村	平泉町役場	西磐井郡平泉町平泉字志羅山45-2	0191	46-2566	46-2566
	藤沢町役場	東磐井郡藤沢町藤沢字町裏105	0191	63-2111(代)	63-2115
	藤沢自治センター	東磐井郡藤沢町藤沢字町裏187	0191	63-4121 63-4122	63-4122
防災関係機関	N T T 東日本岩手支店	盛岡市中央通1-2-2	019	625-4960	651-4200
	N H K 盛岡放送局	盛岡市上田4-1-3	019	626-8826(代)	622-1093
	岩手放送株式会社	盛岡市志家町6-1	019	623-3127(代)	651-7702
	株式会社テレビ岩手	盛岡市内丸2-10	019	624-1166(代)	623-3530
	株式会社エフエム岩手	盛岡市盛岡駅前通8-17	019	625-5511(代)	625-5515
	株式会社岩手めんこいテレビ	盛岡市本宮字松幅89	019	656-3300(代)	659-2700
	岩手朝日テレビ株式会社	盛岡市盛岡駅西通2-6-5	019	629-2525	629-2525
	東北電力株式会社岩手支店	盛岡市紺屋町1-25	019	653-2115(代)	654-7311

水 防 信 号 (昭 和 36 年 6 月 6 日 岩 手 県 告 示 第 437 号)

種 別	打 鐘 信 号	サイレン信号
警戒信号	1 点と 4 点の連打	1 分 長 声 — 声
出勤信号	3 点 3 点 3 点 連 打	<p style="text-align: center;">3 秒 10 秒 3 秒 10 秒 連続 2 秒 2 秒 2 秒</p>
避難信号	乱 打	<p style="text-align: center;">3 秒 3 秒 3 秒 3 秒 連続 2 秒 2 秒 2 秒</p>
解除信号	口 頭 伝 達	口 頭 伝 達 (防 災 無 線 等 (緊 急 情 報 シ ス テ ム 含 む))

北上川上流（磐井川を含む）洪水警報の伝達系統図



吸川監視計画

項目	内水水位	摘要
監視水位	2.0 m	消防・建設...監視体制（夜間連絡：消防 建設） 広報班.....広報体制準備（連絡：消防 広報班）
通報水位	2.5 m	広報班...広報開始、注意の喚起 （ 広報車、緊急情報システム(三関、桜町、関が丘)）
警戒水位	3.0 m	広報班...警戒の呼びかけ （ 広報車、緊急情報システム(三関、桜町、関が丘)） 消防.....水防隊出動準備 民生救護.....避難場所の確保（各施設長へ連絡）
危険水位	3.5 m	広報班...避難の呼びかけ （ 広報車、緊急情報システム(三関、桜町、関が丘)） 消防総括班...避難誘導体制

避難場所等一覽表

地域	番号	避難場所	所在地	電話番号	避難対象地域	施設状況		備考
						豊	炊事施設	
一 関 地 域	1	一関中学校	一関市 真柴字中田18	23-5120	一関17区、三関1区	×		避難所標識有
	2	関が丘コミュニティセンター	一関市 関が丘16	21-2150	一関20区			避難所標識有
	3	20区公民館	一関市 沢56	26-5955	一関20区			避難所標識有
	4	一関総合運動公園(控室)	一関市 秋壮字箱清水4-2	21-2137	一関5区、釣線区		×	
	5	高崎会館	一関市 宮坂町16-4	21-4815				避難所標識有
	6	南小学校	一関市 南町3-3	23-3218				避難所標識有
	7	ひまわりクラブ	一関市 台町11-13	無	一関8・9区、台東区、一関18区、一関19区、銀座区、大町区、一関12区		×	避難所標識有
	8	台町公民館	一関市 台町15-8	23-7447			×	避難所標識有
	9	一関豊学校	一関市 秋壮字高梨南方21	24-2030	一関1、2、3、4区、一関13区		×	
	10	一関工業高等学校	一関市 秋壮字釜ヶ淵50	24-2331	一関14・15・16西区		×	
	11	一関市産業教育文化施設アイドーム	一関市 東台50-46	21-5444	一関16東・16中区		×	
	12	滝沢小学校	一関市 滝沢字寺下46	23-4090	三関2・4区		×	避難所標識有
	13	一関農村センター	一関市 滝沢字寺下52	23-8844				避難所標識有
	14	真滝中学校	一関市 滝沢字水口103-63	23-3411	三関3区		×	避難所標識有
	15	一関清浄センターリサイクルプラザ	一関市 狐禅寺草ヶ沢36-41	21-2157	真滝2・4区		×	避難所標識有
	16	真滝2区公民館	一関市 狐禅寺字久田132	無	真滝3区		×	避難所標識有
	17	真滝5区公民館	一関市 狐禅寺草ヶ沢82-6	無	真滝3区		×	避難所標識有
	18	真滝3区集会所	一関市 狐禅寺字舞台	無	真滝3区		×	避難所標識有
	19	瀧古袋小学校	一関市 秋壮字八幡154-3	29-2120	瀧古袋地区		×	避難所標識有
	20	秋壮公民館市野々分館	一関市 秋壮字上本郷315	38-2224	市野々地区		×	避難所標識有
	21	山目中学校	一関市 山目字館46-1	23-5233	宮下区、宮前区	中里10区・11・12区	×	避難所標識有
	22	法師宗	一関市 宮前町12-28	23-8642				避難所標識有
	23	一関市役所本庁	一関市 竹山町7-2	21-2111				避難所標識有
	24	県南総合振興局一関総合支局	一関市 竹山町7-5	26-1411	五代区、中央区		×	避難所標識有
	25	昭井土地改良区	一関市 竹山町4-55	23-2135			×	避難所標識有
	26	山目小学校	一関市 幸町2-47	23-2257	青葉1・2区、幸区、末広1・2区		×	避難所標識有
	27	はじわかクラブ	一関市 幸町2-47	26-5334			×	避難所標識有
	28	一関第二高等学校	一関市 赤荻字野中23	25-2241	十二神区、銅谷区		×	避難所標識有
	29	山目6区公民館	一関市 山目中野153	25-4810				避難所標識有
	30	前田民区公民館	一関市 山目字前田108-1	無	前田区			避難所標識有
	31	一関西消防署	一関市 山目中野140-3	25-0119	三反田1・2区			避難所標識有
	32	J Aいわて南本店	一関市 竹山町7-1	23-3006	竹山区		×	避難所標識有
	33	中里7区公民館	一関市 中里字沢田393-4.5	無	中里1・2・3区			避難所標識有
	34	中里6区集会所	一関市 中里字沢田62-3	無	中里6区			
	35	里ヶ丘集会所	一関市 中里字沢田51-10	26-3580			×	
	36	麻美小学校	一関市 麻美町字上の台55-2	29-2114	上の台地区、滝の上地区		×	
	37	麻美中学校	一関市 麻美町字上の台51	29-2016	上の台地区、滝の上地区		×	
	38	自然休養村管理センター	一関市 麻美町字沖野々116-6	29-2205	滝の上、上野地区			
	39	瀧門寺	一関市 麻美町字瀧の鼻206	29-2714	瀧の鼻地区			
	40	麻美公民館山谷分館	一関市 麻美町字入道200	39-2300	山谷地区		×	
	41	本寺小学校	一関市 麻美町字岡山16-6	39-2233	本寺地区		×	
	42	本寺中学校	一関市 麻美町字岡山16-3	39-2244	本寺地区		×	
	43	一関生活改善センター	一関市 麻美町字若井原159-2	39-2919	若井原地区			
	44	弥栄小学校	一関市 弥栄字大奈良33-4	43-3129	小間木、川底、広町地区			
	45	弥栄中学校	一関市 弥栄字茄子沢198	43-2337	茄子沢地区		×	
	46	弥栄公民館	一関市 弥栄字茄子沢236-1	43-2346	茄子沢地区			
	47	弥栄公民館平沢分館	一関市 弥栄字膳棚43-5	21-5994	平沢地区			
	48	一関文化伝承館	一関市 舞川字中里85-2	28-2341	相川地区		×	
	49	舞川中学校	一関市 舞川字中里108-2	28-2823	河貫慶、番台、根岸地区		×	
	50	舞川小学校	一関市 舞川字館の越20-4	28-2121	和田、西平、高鼻地区		×	
	51	舞川公民館	一関市 舞川字中里95-1	28-2111	相川地区			
	52	観福寺	一関市 舞川字蓮ヶ沢5	28-2420	和田地区			
	53	舞川11区集会所	一関市 舞川字高掛場	28-2583	河貫慶、番台、根岸地区			

地域	番号	避難場所	所在地	電話番号	避難対象地域	施設状況		備考
						豊	炊事施設	
花 泉 地 域	1	永井公民館	花泉町 永井字粒乱田69-1	84-2557	永井1区、2区、9区	×	×	避難所標識無
	2	高倉コミュニティセンター	花泉町 永井字薬師沢99	84-2544	永井3区、4区	×	×	〃
	3	永井小学校	花泉町 永井字岫前148	84-2230	永井5区、6区、7区の一部	×	×	〃
	4	瑞昌寺	花泉町 永井字寺前271	84-2988	永井7区の一部、8区の一部	×	×	〃
	5	祥雲寺	花泉町 永井字川ノ口46	84-2934	永井8区の一部	×	×	〃
	6	花泉中学校	花泉町 涌津字古川8	82-5411	涌津1区、2区の一部、花泉6区、7区	×	×	〃
	7	長禅寺	花泉町 涌津字後山12	82-3378	涌津2区の一部、7区	×	×	〃
	8	涌津公民館	花泉町 涌津字松ノ坊65-2	82-4067	涌津2区の一部、6区の一部	×	×	〃
	9	亥年コミュニティセンター	花泉町 涌津字山中31-110	82-3468	涌津3区、4区の一部	×	×	〃
	10	涌津小学校	花泉町 涌津字松ノ坊26-1	82-3326	涌津5区、6区の一部	×	×	〃
	11	いずみの森幼稚園	花泉町 涌津字悪法師38-312	82-1001	涌津4区の一部	×	×	〃
	12	宝祥寺	花泉町 油島字柿の木3	82-3891	油島1区の一部	×	×	〃
	13	花泉高校	花泉町 花泉字林ノ沢17-9	82-3363	油島1区の一部、花泉5区の一部	×	×	〃
	14	油島公民館	花泉町 油島字上築道20	82-4371	油島2区	×	×	〃
	15	油島小学校	花泉町 油島字上築道34-1	82-3328	油島3区、4区	×	×	〃
	16	嶺島コミュニティセンター	花泉町 油島字日向平17-1	82-3329	油島5区	×	×	〃
	17	満昌寺	花泉町 油島字蓮伝沢35	82-3212	油島6区	×	×	〃
	18	宝泉寺	花泉町 花泉字馬場30	82-2164	花泉1区の一部、8区、9区の一部	×	×	〃
	19	花泉公民館	花泉町 花泉字天王沢沖109-1	82-4375	花泉1区の一部、8区、9区の一部	×	×	〃
	20	花泉小学校	花泉町 花泉字天王沢沖90	82-3322	花泉3区、4区	×	×	〃
	21	徳寿院	花泉町 花泉字西郷ノ目30	82-2700	花泉5区の一部	×	×	〃
	22	花夢ハル	花泉町 花泉字伊勢沢14-3	82-1086	花泉5区の一部	×	×	〃
	23	養寿寺	花泉町 花泉字館前91	82-4707	花泉9区	×	×	〃
	24	花泉体育館	花泉町 老松字水沢180	82-4060	老松1区、3区	×	×	〃
	25	花泉総合福祉センター	花泉町 老松字水沢193	82-4000	老松2区	×	×	〃
	26	老松公民館	花泉町 老松字藤田274-2	82-5153	老松4区	×	×	〃
	27	老松小学校	花泉町 老松字藤田215	82-3325	老松5区、6区	×	×	〃
	28	大祥寺	花泉町 老松字水沢屋敷58	82-4040	日形地区民第2避難場所	×	×	〃
	29	日形公民館	花泉町 日形字井戸沢38-2	82-1010	日形1区、2区、3区	×	×	〃
	30	日形小学校	花泉町 日形字町裏131	82-1000	日形4区、5区、6区	×	×	〃
	31	金沢小学校	花泉町 金沢字下寺袋1	82-3323	金沢1区、3区、6区	×	×	〃
	32	金沢公民館	花泉町 金沢字大柳56	82-2954	金沢2区	×	×	〃
	33	刈生沢コミュニティセンター	花泉町 金沢字中屋敷38	82-3324	金沢4区、5区	×	×	〃
	34	宝持院	花泉町 金沢字大柳61	32-3716	金沢7区	×	×	〃
大 東 地 域	1	大東勤労者体育センター	大東町 大原字川内35	72-3309	大原地区	×	×	〃
	2	ハレーホール記念館	大東町 烏海字細田24	74-3585	烏海地区	×	×	〃
	3	大東体育館	大東町 摺沢字新右工門土手49-2	75-2030	摺沢地区	×	×	〃
	4	大東農村環境改善センター	大東町 猿沢字板倉57-1	76-2220	猿沢地区	×	×	〃
	5	渋民集会所	大東町 渋民字小林29-2	75-2706	渋民地区	×	×	〃
	6	曹慶地区センター	大東町 曹慶字伸徳32-1	75-2244	曹慶地区	×	×	〃
	7	大東コミュニティセンター	大東町 摺沢字街道下25-3	75-2229	摺沢地区	×	×	〃
	8	大東勤労青少年ホーム	大東町 摺沢字新右工門土手13-6	75-2229	摺沢地区	×	×	〃
	9	摺沢小学校	大東町 摺沢字観音堂25	75-2234	摺沢地区	×	×	〃
	10	旧大洞田小学校屋内体育館	大東町 沖田字峰岸14	無	沖田地区	×	×	〃
	11	旧中川小学校屋内体育館	大東町 中川字中大畑98	無	中川地区	×	×	〃
	12	旧丑石小学校屋内体育館	大東町 烏海字上野105-3	無	烏海地区	×	×	〃
	13	大東中学校	大東町 摺沢字上野ノ沢21-1	75-2593	摺沢地区	×	×	〃

地域	番号	避難場所	所在地	電話番号	避難対象地域	施設状況		備考
						豊	炊事施設	
千 厩 地 域	1	小田梅田自治会館	千厩町 千厩字西小田236-2	52-2646	5区の一部(梅田・古ヶ口以外)			
	2	県立千厩高等技術専門学校	千厩町 千厩字神ノ田60-1	52-2125	5区の一部(梅田・古ヶ口)1-2区の一部		x	
	3	千厩農村勤労福祉センター	千厩町 千厩字町浦97-1	52-2885	1-10の一部(境田・久保田・駒ノ沢・ハツ尾沢)1-30の一部(境田・久保田・箱山・藤王以外)		x	
	4	千厩小学校	千厩町 千厩字北方105-1	53-2145	1-1の一部(境田・久保田・駒ノ沢・ハツ尾沢以外)1-30の一部(境田・久保田)2-2の一部(町・北方)			
	5	千厩商工会館	千厩町 千厩字町浦9-13	53-2735	2-1区の一部(町・北方以外)			
	6	大光寺	千厩町 千厩字宮敷89	52-2023	2-2区の一部(宮敷)			
	7	千厩体育館	千厩町 千厩字館山50	52-2369	1-2区の一部(摩王・箱山)1-3区の一部(摩王・箱山)		x	
	8	千厩公民館	千厩町 千厩字館山50	52-2309	2-2区の一部(前田・箱山・下木六)		x	
	9	千厩町武道館	千厩町 千厩字館山50	52-4566	5区の一部(新山・土橋・中上)		x	
	10	岩手県立千厩高等学校	千厩町 千厩字石巻45-2	53-2091	2-2区の一部(石巻・四日町)2-3区の一部(石巻・北の沢・鳥羽)			
	11	千厩保育園	千厩町 千厩字宮田23	53-2132				
	12	千厩中学校	千厩町 千厩字上駒場195-5	53-2146	3区の一部			
	13	神子ノ沢集会所	千厩町 千厩字神子ノ沢	52-3190	5区の一部(竹原・神子ノ沢)			
	14	千厩老人福祉センター	千厩町 千厩字前田54-1	52-4573	4区の一部(下木六)			
	15	木六自治会館	千厩町 千厩字下木六15	52-4573	4区の一部(上木六・中木六)			
	16	千厩みなみ交流センター	千厩町 小梨字落合177	53-2144	7・8区の一部			
	17	小梨小学校	千厩町 小梨字時ノ沢109-2	53-2142	9・10区の一部		x	
	18	小梨公民館	千厩町 小梨字堂ヶ崎30-5	52-2496	6区の一部(宇南・白幡・中長者・長橋・新田・水抜沢・猫沢・福沢・上荒井)			
	19	小梨体育館	千厩町 小梨字堂ヶ崎31-7	52-2496	6区の一部(館前・小山)		x	
	20	洞雲寺	千厩町 小梨字館前81	52-2822				
	21	清田小学校	千厩町 清田字境171-2	52-2622	11・12区の一部		x	
	22	千厩農村環境改善センター	千厩町 千厩字上駒場360-4	52-5785	13区の一部			
	23	大平集落センター	千厩町 興玉字大森5-3	56-2954	14区の一部			
	24	宝楽集落センター	千厩町 興玉字北ノ沢3-1	56-2401	15区の一部			
	25	興玉ふるさとセンター	千厩町 興玉字中日向232-2	56-2950	16区の一部(登戸)			
	26	雄新館	千厩町 興玉字中日向232-2	56-2950				
	27	中日向会館	千厩町 興玉字石ノ御前285-3	56-2305				
	28	興玉小学校	千厩町 興玉字石ノ御前285-3	56-2321	17区の一部(寺ノ沢・宿下以外)			
	29	興玉保育園	千厩町 興玉字宿下44-1	56-2821	17区の一部(宿下)			
	30	三沢自治会館	千厩町 興玉字三沢102	56-2952				
	31	安養寺	千厩町 興玉字寺ノ沢	56-2885	17区の一部(寺ノ沢)			
	32	地蔵堂	千厩町 興玉字上川原43	56-2755	18区の一部(上川原・土樋・竹ノ下)			
	33	天ヶ森会館	千厩町 興玉字坂下33	無	18区の一部(上川原・土樋・竹ノ下以外)			
	34	町下会館	千厩町 興玉字立石沢357-1	52-2309	19区の一部			
	35	寺崎前構造改善センター	千厩町 興玉字立石沢1-2	56-2431	20区の一部			
	36	花實自治会館	千厩町 興玉字花實2-1	無	21区の一部			
	37	仏坂集落センター	千厩町 磐清水字関上84-1	無	22区の一部(鷹ノ巣を除く)			
	38	鷹嶺庵	千厩町 磐清水字関上139	52-5504	22区の一部(鷹ノ巣)			
	39	磐清水文化センター	千厩町 磐清水字浦沢75-3	53-2850	23区の一部(二本松・境田)			
	40	磐清水水体育館	千厩町 磐清水字浦沢75-3	53-2379	23区の一部(峯山・萩生田・蒲沢)		x	
	41	磐清水小学校	千厩町 磐清水字浦沢72-2	52-2849	23区の一部(萩生田以外)		x	
	42	葉山集落センター	千厩町 磐清水字葉山162-22	無	23区の一部(葉山・鳥越・後山・開代・姥田)			
	43	永沢寺	千厩町 磐清水字萩生田124	52-5433	23区の一部(萩生田)			
	44	にこりぬま会館	千厩町 磐清水字新谷38	52-4183	24区の一部(蓬田・松森・北方以外)			
45	安楽寺	千厩町 磐清水字松森15	52-5462	24区の一部(蓬田・松森・北方)				
東 山 地 域	1	葉山総合体育館	東山町 長坂字西本町121-1	35-1141	松川3区、4区		x	
	2	葉山ふるさとセンター	東山町 長坂字西本町98	47-2726	長坂4区			
	3	東山中学校	東山町 長坂字北山谷60	47-2108	羽根楓、長坂3区		x	
	4	けいひいレストハウス	東山町 長坂字町376	47-3355	町			
	5	葉山観光ホテル	東山町 長坂字町436	47-2211	松川7区			
	6	里前集会所	東山町 長坂字里前56-3	無	長坂8区、9区			
	7	葉山農村勤労福祉センター	東山町 松川字津ノ沢129-6	47-4327	松川15区			
	8	東北鉄興社	東山町 松川字野平159	48-2311	松川16区		x	
	9	旧愛国電線工業所	東山町 松川字地蔵平156-1	48-2560	松川11、2、9、10区		x	

地域	番号	避難場所	所在地	電話番号	避難対象地域	施設状況		備考
						量	炊事施設	
室根地域	1	浜横沢小学校	室根町 折壁字中谷地82	64-2103	折壁地区	X		
	2	折壁小学校	室根町 折壁字大里140	64-2104	折壁地区	X		
	3	室根体育館	室根町 折壁字向山85	64-2611	折壁地区	X		
	4	室根中学校	室根町 矢越字五反田73	64-2131	矢越地区	X		
	5	上折壁小学校	室根町 矢越字千刈田79-2	64-2106	矢越地区	X		
	6	釘子小学校	室根町 矢越字沼田78-2	64-2105	矢越地区	X		
川崎地域	7	津谷川小学校	川崎町 津谷川字上川原19	65-2220	津谷川地区	X		
	1	川崎中学校	川崎町 薄衣字上段1	43-3115	川崎町全地域	X		
	2	薄衣小学校	川崎町 薄衣字泉台50	43-3113	川崎町全地域	X		
	3	門崎小学校	川崎町 門崎字宮畑5	43-3117	川崎町全地域	X		
	4	川崎老人憩いの家笠松荘	川崎町 薄衣字泉箱143	43-3123	川崎町全地域	X		
	5	川崎農村女性の家いぶき会館	川崎町 薄衣字天藤1-7	43-4127	川崎町全地域	X		一階集会室 大洪水の場合使用不能
	6	川崎農村環境改善センター	川崎町 薄衣字諏訪前137	43-2111	川崎町全地域	X		

災害用救助舟艇保管場所一覧

区分	保管場所	種 別					連絡先	
		木舟	アルミボート	FRP	ゴムボート	船外機		
一 関 市 消 防 本 部	一関西消防署 一関市山目字中野140-3		1			1	一関市消防本部 一関西消防署 電話 25-0119	
	一関西消防署平泉分署 西磐井郡平泉町鈴沢66-1		1			1	一関市消防本部 一関西消防署平泉分署 電話 46-0119	
	一関南消防署 一関市花泉町涌津字下原263		1			1	一関市消防本部 一関南消防署 電話 82-0119	
	一関南消防署藤沢分署 東磐井郡藤沢町藤沢字町裏170-3		1			1	一関市消防本部 一関南消防署藤沢分署 電話 63-0119	
	一関東消防署川崎分署 一関市川崎町薄衣字町裏65--5		1		1	2	一関消防本部 一関東消防署川崎分署 電話 43-0119	
	一関北消防署東山分署 一関市東山町長坂字羽根堀123-1		1			1	一関市消防本部 一関北消防署東山分署 電話 47-0119	
	一 関 地 域	河川防災ステーション 一関市中里字沖田地内			1		4	一関市消防本部 一関西消防署 電話 25 - 0119
		一関第1分団第3部 一関市三関字桜町75-6		1			1	一関市消防本部 一関西消防署 電話 25 - 0119
一関第2分団第8部屯所 一関市中里字雲南13-1		3					一関市保健福祉部 社会福祉課 電話 21 - 2111	
旧巖美公民館 一関市巖美町字南滝ノ上1-0			1				一関市保健福祉部 社会福祉課 電話 21 - 2111	
一関第6分団第1部屯所 一関市弥栄字梅ヶ崎50-18			1			1	一関市消防本部 一関西消防署 電話 25 - 0119	
一関第6分団第3部屯所 一関市弥栄字運南田193 - 2			1			1	一関市消防本部 一関西消防署 電話 25 - 0120	
一関市弥栄字茄子沢31		1					一関市保健福祉部 社会福祉課 電話 21 - 2111	
一関第7分団第4部屯所 一関市舞川字小戸31-1			1			1	一関市消防本部 一関西消防署 電話 25 - 0119	

災害用救助舟艇保管場所一覧

区分	保管場所	種 別					連絡先
		木舟	アルミボート	FRP	ゴムボート	船外機	
川 崎 地 域	川崎防災センター 一関市川崎町薄衣字如来地100			1			一関市消防本部 一関東消防署川崎分署 電話 0191-43-0119
	川崎第1分団第1部町裏屯所 一関市川崎町薄衣字町裏65 5					1	一関市消防本部 一関東消防署川崎分署 電話 0191-43-0119
	薄衣字加妻(伊藤正吉所有地) 一関市川崎町薄衣字加妻95	2					一関市消防本部 一関東消防署川崎分署 電話 0191-43-0119
	川崎第1分団第3部高成屯所 一関市川崎町字矢作前34-3			1			一関市消防本部 一関東消防署川崎分署 電話 0191-43-0119
	川崎第1分団第4部巻畑屯所 一関市川崎町薄衣字南新山4-7			1		1	一関市消防本部 一関東消防署川崎分署 電話 0191-43-0119
	薄衣字玉崎 一関市川崎町字薄衣字高館32	2					一関市消防本部 一関東消防署川崎分署 電話 0191-43-0119
	川崎第2分団第1部針山屯所 一関市川崎町門崎字渡戸186-21	1					一関市消防本部 一関東消防署川崎分署 電話 0191-43-0119
	川崎第2分団第1部銚子屯所 一関市川崎町門崎字銚子404-1			1		1	一関市消防本部 一関東消防署川崎分署 電話 0191-43-0119
	川崎第2分団第1部神平屯所 一関市川崎町門崎字神平93	1				1	一関市消防本部 一関東消防署川崎分署 電話 0191-43-0119
	門崎字官紅 一関市川崎町門崎館畑365-6地先			1			一関市消防本部 一関東消防署川崎分署 電話 0191-43-0119
門崎字妻神 一関市川崎町門崎字岩畑109	2					一関市消防本部 一関東消防署川崎分署 電話 0191-43-0119	

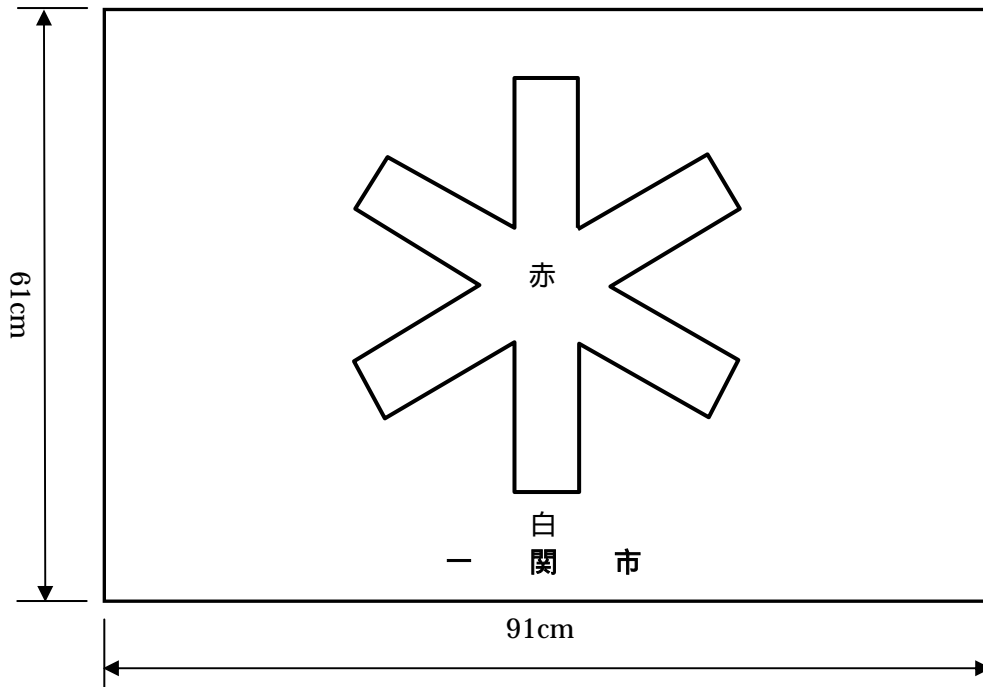
公用負担命令権限証

第 号
公用負担命令権限証
氏名
上記の者に、区域における水防法（昭和 24 年法律第 193 号）第 28 条第 1 項の権限行使を委託したことを証明する。
平成 年 月 日
一関市長 浅 井 東兵衛 印

公用負担命令票

第 号
公用負担命令票
目的物 種類
負担の
使用 収用 処分
内容
平成 年 月 日
一関市長 浅 井 東兵衛 印
事務取扱者 印
様

優先通行標識



身分証票

表	裏
<p>第 号</p> <p>水防職員証</p> <p>所属機関名</p> <p>職氏名</p> <p>現住所</p> <p>年 月 日 生</p> <p>年 月 日 交付</p> <p>所属機関の長</p> <p>氏名 印</p>	<p>注 意</p> <ol style="list-style-type: none">1 本証は水防法第 49 条第 2 項による証票である。2 本証の身分を失ったとき、その他不要になったときは必ず返納すること。3 記載事項に変更があったときは、直ぐ訂正を受けること

水防活動実施報告書

所属 _____

区分	水防活動		使用資材		摘要
	活動延人員		主要資材	その他資材	
月 日					
月 日					
月 日					
月 日					
月 日					
計					

(作成要領)

1. 「主要資材」欄は、主要資材の種類及び使用数を記入してください。
 主要資材：俵、かます、布袋類、たたみ、むしろ、なわ、竹、生木、丸太、くい、板類、鉄線、釘、かすがい、蛇籠、置石及び土砂
2. 「その他資材」欄は、主要資材以外の資材の種類及び使用数を記入してください。

3. 備考欄には、水防活動実施場所等を記入してください。

例： 川左岸 橋上流 50m地点 工法実施

水 防 活 動 実 施 報 告 書

自 平成 年 月 日
至 平成 年 月 日

区分	水防活動 活動延人員	使用資材費		左の内主要資材 35 万円以上使用団体			摘要
		主要資材	その他資材	計	使用資材費		
					主要資材	その他資材	
月分							
月分							
月分							
月分							
月分							
計							

(作成要領)

1. 「月分」欄は、当該期間の調査対象月数に応じ区分してください。
2. 「主要資材」欄は、主要資材の使用金額を記入してください。
 主要資材：俵、かます、布袋類、たたみ、むしろ、なわ、竹、生木、丸太、くい、板類、鉄線、釘、かすがい、蛇籠、置石及び土砂
3. 「その他資材」欄は、主要資材以外の資材の使用金額を記入してください。
4. 「左のうち主要資材 35 万円以上使用団体分」の各欄の記入は、水防管理団体の「累計」欄のみ記入してください。
5. 該当ない場合は、その旨記入願います。
6. 振興局土木部等においては、活動延べ人員数の記入は不要です。

水防活動実施の報告について（昭和 61 年 4 月 30 日建設省河治発第 22 号）

建設省河川局治水課長から土木部長あて

表記については、本年 4 月 1 日以降からは、下記により取り扱うこととしたので遺憾のないよう取り計らわれない。

記

- 1 洪水・高潮等に際して水防活動を実施したときは、別紙様式により報告すること。
- 2 報告日及び調査対象期間は、次によるものとする。

6 月 10 日 (1 月 1 日 ~ 5 月末日、(1 月 ~ 5 月))

8 月 10 日 (~ 7 月末日、(6 月 ~ 7 月))

10 月 10 日 (~ 9 月末日、(8 月 ~ 9 月))

1 月 15 日 (~ 12 月末日、(10 月 ~ 12 月))

ただし、当該期間において水防活動を行わない場合は、報告の必要はない。

3 その他

水防資材費の国庫補助申請にあたっては、水防活動実施報告に基づき申請すること。

水防資材を購入した場合の購入証拠書類、備蓄水防資材を使用した場合の水防資材受払簿及び水防活動を行った現地の写真等の整備を図ること。

本通達に基づく報告のほか、「激甚災害に対処するための特別の財政援助等に関する法律」（昭和 37 年法律第 150 号）の摘要が予想される場合は、異常気象等による特定の期間別の実施状況等必要に応じ報告を求める場合があるので、照会があった場合は直ちに報告できる態勢を確立しておくこと。

水 防 功 労 者 推 せ ん

水防隊員又はその他のものであって次の各号に該当するもの。

ア 出水の危険又は水防実施に当り適切な措置および挺身敢斗して水害防止又は水害の軽減に優れた功績を挙げた者。

イ 水防活動従事中任務に殉じた者又は負傷し疾病にかかり長期にわたって支障があるに至った者。

個人功労調査

順	位	
項	目	
所 属 団 体 名 又 は 官 署 名		
職 業、住 所、氏 名		
生 年 月 日 死 亡 年 月 日	年 月 日 年 月 日	
功 勞 事 実	本欄は表彰採否の基となるので、できる限り具体的詳細に記載すること。従って長文となっても差支えない。もし具体性を欠くときは選択困難となるので、その点特に留意すること。	
略 歴	略歴中には水防に関する平時の貢献、状況等表彰の情状に関するものがあればあわせて記載すること。	
賞 罰		
遺 族	表彰状、その他の交付すべき遺族の氏名、生年月日、住所、続柄等につき記載する。	