

目 次

計画の位置づけ	451
一関市水防計画	452
一関市水防本部機構及び一関市水防隊機構	483
一関市水防隊員配備計画	484
執務時間外における連絡系統図	485

計 画 の 位 置 づ け

1 この計画は、災害対策基本法に基づき、一関市地域防災計画の本編において定める防災に関して必要な組織体制及びこれを構成する関係諸機関の行うべき活動等を定めた総合的な計画に加え、水防法（昭和24年法律第193号。）に基づく指定水防管理団体として有する責務の重要性に鑑み、水災を警戒し、防ぎよし及びこれによる被害を軽減し、もって公共の安全を保持するため、水防上必要な監視、警戒、通信、連絡、輸送及びダム又は水門等の操作、水防のための消防機関及び水防協力団体の活動、水防管理団体相互間の協力及び応援並びに水防に必要な器具、資材及び設備の整備と運用、市民等の避難等について定め、その水防責任を十分に果たすことを目的として「水防計画編」として定めるものである。

また、市の地域における住民の生命、身体及び財産を災害から保護することを最大の目的として、総合的かつ計画的な防災行政の整備及び推進を図るものである。

2 「水防計画編」は、水防法第33条第1項に基づく「一関市水防計画」を同法第33条第2項の規定を適用して水防協議会を設置せず、一関市防災会議に諮ることとしたことから一関市水防計画を「水防計画編」とするものである。

一 関 市 水 防 計 画

第 1 章 総 則

第 1 節 目 的

この計画は、水防法（昭和 24 年法律第 193 号、以下「法」という。）第 4 条の規定に基づき、岩手県知事（以下「知事」という。）から指定された指定水防管理団体たる一関市（以下「市」という。）が、法第 33 条第 1 項の規定に基づき、市内における水防事務の調整及びその円滑な実施のために必要な事項を規定し、市の地域に係る河川等の洪水による水災を警戒し、防ぎよし、及びこれによる被害を軽減し、もって公共の安全を保持することを目的とする。

第 2 節 用語の定義

主な水防用語の定義は次のとおりである。

(1) 水防管理団体

水防の責任を有する市町村又は水防に関する事務を共同に処理する水防事務組合若しくは水害予防組合をいう（法第 2 条第 2 項）。

(2) 指定水防管理団体

水防上公共の安全に重大な関係のある水防管理団体として都道府県知事が指定したものをいう（法第 4 条）。

(3) 水防管理者

水防管理団体である市町村の長又は水防事務組合の管理者若しくは長若しくは水害予防組合の管理者をいう（法第 2 条第 3 項）。

(4) 消防機関

消防組織法（昭和 22 年法律第 226 号）第 9 条に規定する消防機関（消防本部、消防署及び消防団）をいう（法第 2 条第 4 項）。

(5) 消防機関の長

消防本部を置く市町村にあつては消防長を、消防本部を置かない市町村にあつては消防団の長をいう（法第 2 条第 5 項）。

(6) 量水標管理者

量水標、その他の水位観測施設の管理者をいう（法第 2 条第 7 項、法第 10 条第 3 項）。

(7) 水防協力団体

水防に関する業務を適正かつ確実に行うことができると認められる法人その他法人でない団体であつて、事務所の所在地、構成員の資格、代表者の選任方法、総会の運営、

会計に関する事項その他当該団体の組織及び運営に関する事項を内容とする規約その他これに準ずるものを有しているものとして水防管理者が指定した団体をいう（法第 36 条第 1 項）。

(8) 洪水予報河川

国土交通大臣又は都道府県知事が、流域面積が大きい河川で、洪水により国民経済上重大又は相当な損害が生じるおそれがあるものとして指定した河川。国土交通大臣又は都道府県知事は、洪水予報河川について、気象庁長官と共同して、洪水のおそれの状況を基準地点の水位又は流量を示して洪水の予報を行う（法第 10 条第 2 項、法第 11 条第 1 項、気象業務法（昭和 27 年法律第 165 号）第 14 条の 2 第 2 項及び第 3 項）。

(9) 水防警報

洪水、津波又は高潮により国民経済上重大又は相当な損害が生じるおそれがあるとして国土交通大臣又は都道府県知事が指定した河川、湖沼又は海岸（水防警報河川等）について、国土交通省又は都道府県の機関が、洪水、津波、又は高潮によって災害が起こるおそれがあるとき、水防を行う必要がある旨を警告して行う発表をいう（法第 2 条第 8 項、法第 16 条）。

(10) 水位周知河川

国土交通大臣又は都道府県知事が、洪水予報河川以外の河川で、洪水により国民経済上重大又は相当な損害が生じるおそれがあるものとして指定した河川。国土交通大臣又は都道府県知事は、水位周知河川について、当該河川の水位があらかじめ定めた氾濫危険水位（特別警戒水位）に達したとき、水位又は流量を示して通知及び周知を行う（法第 13 条）。

(11) 水位到達情報

水位到達情報とは、国土交通大臣又は都道府県知事が指定した河川（水位周知河川）において、下記の(13)～(15)のあらかじめ定めた水位への到達及び氾濫発生に関する情報のことをいう。

(12) 水防団待機水位（通報水位）

量水標の設置されている地点ごとに都道府県知事が定める水位で、各水防機関が水防体制に入る水位（法第 12 条第 1 項に規定される通報水位）をいう。

水防管理者又は量水標管理者は、洪水のおそれがある場合において、量水標等の示す水位が水防団待機水位（通報水位）を超えるときは、その水位の状況を関係者に通報しなければならない。

(13) 氾濫注意水位（警戒水位）

水防団待機水位（通報水位）を超える水位であって、洪水による災害の発生を警戒すべきものとして都道府県知事が定める水位（法第 12 条第 2 項に規定される警戒水位）をいう。水防団出動の目安となる水位である。

量水標管理者は、量水標等の示す水位が氾濫注意水位（警戒水位）を超えるときは、その水位の状況を公表しなければならない。

(14) 避難判断水位

氾濫注意水位（警戒水位）を超える水位であって、洪水による災害の発生を特に警戒すべき水位をいう。高齢者等避難発令の目安となる水位であり、住民の氾濫に関する情報への注意喚起となる水位。

(15) 氾濫危険水位（特別警戒水位）

洪水により相当の家屋浸水等の被害を生じる氾濫の起こるおそれがある水位をいう。避難指示等の発令判断の目安となる水位である。

(16) 洪水特別警戒水位

法第 13 条第 1 項及び第 2 項に定める洪水による災害の発生を特に警戒すべき水位。氾濫危険水位に相当する。国土交通大臣又は都道府県知事は、指定した水位周知河川においてこの水位に達したときは、水位到達情報を発表しなければならない。

(17) 重要水防箇所

堤防の決壊、漏水、川の水があふれる等の危険が予想される箇所であり、洪水等に際して水防上特に注意を要する箇所をいう。

(18) 洪水浸水想定区域

洪水予報指定河川及び水位周知河川について、洪水時の円滑かつ迅速な避難を確保し、又は浸水を防止することにより、水災による被害の軽減を図るため、想定し得る最大規模の降雨により当該河川において氾濫が発生した場合に浸水が想定される区域として国土交通大臣又は都道府県知事が指定した区域をいう（法第 14 条）。

(19) 浸水被害軽減地区

洪水浸水想定区域内で輪中堤防その他の帯状の盛土構造物が存する土地（その状況がこれに類するものとして国土交通省令で定める土地を含む。）の区域であって浸水の拡大を抑制する効用があると認められる区域として水防管理者が指定した区域をいう。

（法第 15 条の 6）

第 3 節 水防の責任等

水防に係る各主体について、水防法に規定されている責任及び義務は次のとおりで

ある。

(1) 市の責任

市の区域における水防を十分に果たすべき責任を有する（法第3条）。具体的には、主に次のような事務を行う。

- ①水防団員等の公務災害補償（法第6条の2）
- ②平常時における河川等の巡視（法第9条）
- ③水位の通報（法第12条第1項）
- ④浸水想定区域における円滑かつ迅速な避難の確保及び浸水の防止のための措置
(法第15条)
- ⑤避難確保計画を作成していない要配慮者利用施設の所有者又は管理者への必要な指示、指示に従わなかった旨の公表。要配慮者利用施設の所有者又は管理者より報告を受けた避難確保計画及び避難訓練の結果についての助言・勧告。（法第15条の3）
- ⑥浸水被害軽減地区の指定・公示及び通知、標識の設置、土地の形状変更の届出を受理した際の通知・届出者への助言又は勧告（法第15条の6、法第15条の7、法第15条の8）
- ⑦予想される水災の危険の周知（法第15条の11）
- ⑧消防機関の出動準備又は出動（法第17条）
- ⑨緊急通行により損失を受けた者への損失の補償（法第19条第2項）
- ⑩警戒区域の設定（法第21条）
- ⑪警察官の援助の要求（法第22条）
- ⑫他の水防管理者又は市町村長若しくは消防長への応援要請（法第23条）
- ⑬堤防決壊等の通報、決壊後の措置（法第25条、法第26条）
- ⑭公用負担により損失を受けた者への損失の補償（法第28条第3項）
- ⑮避難のための立退きの指示（法第29条）
- ⑯水防計画の作成及び要旨の公表（法第33条第1項及び第3項）
- ⑰水防訓練の実施（法第32条の2）
- ⑱水防協力団体の指定・公示（法第36条）
- ⑲水防協力団体に対する監督等（法第39条）
- ⑳水防協力団体に対する情報の提供又は指導若しくは助言（法第40条）
- ㉑水防従事者に対する災害補償（法第45条）

(2) 県の責任

岩手県内における水防管理団体が行う水防が十分行われるように確保すべき責任を有

する（法第3条の6）。具体的には、主に次のような事務を行う。

- ①指定水防管理団体の指定（法第4条）
- ②水防計画の作成及び要旨の公表（法第7条第1項及び第7項）
- ③水防管理団体が行う水防への協力（河川法第22条の2）
- ④県水防協議会の設置（法第8条第1項）
- ⑤気象予報及び警報、洪水予報の通知（法第10条第3項）
- ⑥洪水予報の発表及び通知（法第11条第1項、気象業務法第14条の2第3項）
- ⑦量水標管理者からの水位の通報及び公表（法第12条）
- ⑧水位情報の通知及び周知（法第13条）
- ⑨洪水予報又は水位到達情報の通知の関係市町村長への通知（法第13条の4）
- ⑩洪水浸水想定区域の指定、公表及び通知（法第14条）
- ⑪都道府県大規模氾濫減災協議会の設置（法第15条の10）
- ⑫水防警報の発表及び通知（法第16条第1項、第2項及び第3項）
- ⑬水防信号の指定（法第20条）
- ⑭避難のための立退きの指示（法第29条）
- ⑮緊急時の水防管理者、水防団長又は消防機関の長への指示（法第30条）
- ⑯水防団員の定員の基準の設定（法第35条）
- ⑰水防協力団体に対する情報の提供又は指導若しくは助言（法第40条）
- ⑱水防管理団体に対する水防に関する勧告及び助言（法第48条）

（3）国土交通省の責任

- ①水防管理団体が行う水防への協力（河川法第22条の2）
- ②洪水予報の発表及び通知（法第10条第2項、気象業務法第14条の2第2項）
- ③量水標管理者からの水位の通報及び公表（法第12条）
- ④洪水予報又は水位到達情報の通知の関係市町村長への通知（法第13条の4）
- ⑤水位周知河川の水位到達情報の通知及び周知（法第13条第1項）
- ⑥洪水浸水想定区域の指定、公表及び通知（法第14条）
- ⑦大規模氾濫減災協議会の設置（法第15条の9）
- ⑧水防警報の発表及び通知（法第16条第1項及び第2項）
- ⑨重要河川における都道府県知事等に対する指示（法第31条）
- ⑩特定緊急水防活動（法第32条）
- ⑪水防協力団体に対する情報の提供又は指導若しくは助言（法第40条）
- ⑫都道府県等に対する水防に関する勧告及び助言（法第48条）

(4) 河川管理者の責任

- ①水防管理者に対する浸水被害軽減地区の指定及び市町村長に対する水害リスク情報の把握に関する情報提供及び助言（法第15条の12）

(5) 気象庁の責任

- ①気象、津波、高潮及び洪水の予報及び警報の発表及び通知（法第10条第1項、気象業務法第14条の2第1項）
- ②洪水予報の発表及び通知（法第10条第2項、法第11条第1項並びに気象業務法第14条の2第2項及び第3項）

(6) 水防協力団体の義務

- ①決壊の通報（法第25条）
- ②決壊後の処置（法第26条）
- ③水防訓練の実施（法第32条の2）
- ④業務の実施等（法第36条、第37条、第38条、第39条）

第4節 安全配慮

洪水等による水防活動時には、ライフジャケットを着用するなど水防活動に従事する者の安全確保に留意し実施するものとする。

また、避難誘導や水防に関する作業の際も、活動に従事する者の安全を確保しなければならない。

第2章 水防組織

第1節 市の水防組織

水防に係りのある警報・注意報等又は地震等により、洪水のおそれがあると認められるときから洪水等の危険が解除されるまで、市は一関市消防本部（以下「消防本部」という。）に一関市水防本部（以下「水防本部」という。）を、各消防署に一関市水防支部（以下「水防支部」という。）を設置し、消防本部防災課で事務を処理する。ただし、水防本部の設置場所は、事態の変化により変更することがある。

また、一関市水防隊（以下「水防隊」という。）は一関市消防団をもって充て、一関市水防隊長（以下「水防隊長」という。）は一関市消防団長とする。

一関市水防本部機構及び一関市水防隊機構は別紙1のとおりとする。

水防本部は、一関市地域防災計画（以下「市地域防災計画」という。）に基づき市に災害警戒本部又は災害対策本部が設置されたときは、その組織の一部として編入され、その事務を処理する。

第3章 重要水防箇所

重要水防箇所は、河川管理者により指定された、堤防の決壊、漏水、川の水があふれる等の危険が予想される箇所であり、洪水等に際して水防上特に注意を要する箇所である。

市の区域における重要水防箇所は、重要水防箇所一覧表（資料編：水防 - 1）のとおりとし、巡視、監視及び警戒を厳重にし、水防体制を整えておくものとする。

また、重要水防箇所評定基準は、重要水防箇所評定基準（資料編：水防 - 2，水防 - 3）のとおりとする。

第4章 予報及び警報

第1節 気象庁が行う予報及び警報

盛岡地方気象台長は、気象等の状況により洪水、津波又は高潮のおそれがあると認められるときは、その状況を岩手河川国道事務所長及び知事に通知するとともに、必要に応じ報道機関の協力を求めて、これを一般に周知させるものとする。

当市の区域において発表される注意報、警報の種類及び発表基準は、市地域防災計画 本編 第3章 第3節 1 気象の予報・警報の種類及び伝達 (1)気象予報・警報等の種類のとおりである。

伝達系統図は、水防上必要な気象予報・警報の伝達系統図（資料編：水防－4）のとおりである。

第2節 洪水予報河川における洪水予報

知事は、国土交通大臣が指定した河川について洪水予報の通知を受けたときは、水防管理者等に通知するとともに、必要に応じて報道機関の協力を求めて、これを一般に周知するものとする。

市の区域において発表される情報の種類、発表基準及び洪水予報を行う河川名、区域、基準点、担当機関は、北上川上流(磐井川、砂鉄川含む)洪水予報及び水防警報区分、北上川上流(磐井川、砂鉄川含む)洪水予報を行う河川（資料編：水防－5）のとおりである。

また、洪水予報の伝達系統図は、北上川上流(磐井川、砂鉄川含む)洪水予報の伝達系統図（資料編：水防－6）のとおりである。

第3節 水位周知河川における水位到達情報

知事が指定した河川（水位周知河川）について、水位が避難判断水位（法第13条第1項及び第2項に規定される特別警戒水位）に達したときは、その旨を当該河川の水位を示して水防管理者等に通知するとともに、必要に応じて報道機関の協力を求めて、一般に周知させるものとする。

市の区域において水位到達情報が通知される河川名、区域、担当機関は、知事が行う水防警報（資料編：水防－7）のとおりである。

水位到達情報の伝達系統図は、知事が行う水防警報伝達系統図（資料編：水防－8, 水防－9－1, 水防－9－2）のとおりである。また、水位周知河川において避難判断水位を超過又は超過のおそれがある場合に、河川管理者から市長等に対し、水位到達情報や堤防等の河川管理施設の異常に係る情報を直接電話連絡（ホットライン）される。

なお、市長が行う水位情報の監視体制及び周知体制は、洪水危険河川の監視計画（資料編：水防－１０）のとおりとする。

第４節 水防警報

（１）国土交通省が行う水防警報

知事は、国土交通大臣が指定した河川について、水防警報の通知を受けたときは、関係水防管理者その他水防に関係のある機関に通知するものとする。

市の区域において水防警報が行われる河川名、区域、基準観測所、担当機関は、北上川上流水防警報（資料編：水防－１１）のとおりである。

水防警報の伝達系統図は、北上川上流水防警報伝達系統図（資料編：水防－１２）のとおりである。

（２）県が行う水防警報

知事は、知事が指定した河川について水防警報をしたときは、関係水防管理者その他水防に関係のある機関に通知するものとする。

市の区域において水防警報が行われる河川名、区域、基準観測所、担当機関は、（資料編：水防－７）に同じである。

水防警報の伝達系統図は、（資料編：水防－８，水防－９－１，水防－９－２）に同じである。

第5章 雨量・水位等の観測及び通報

第1節 雨量観測及び通報

(1) 雨量観測所

市内の雨量観測所は、雨量観測所一覧表（資料編：水防－13）のとおりである。

(2) 雨量の通報

大雨のおそれがある場合には、雨量観測施設管理者は、雨量、水位の通報要領（資料編：水防－14）により、雨量、水位観測所連絡系統図（資料編：水防－15）に基づき、それぞれの関係機関に連絡するものとする。

第2節 水位の観測及び通報

(1) 水位観測所

市内の水位観測所（危機管理型水位計による水位観測所を除く。）は、水位観測所一覧表（資料編：水防－16－1）のとおりである。

(2) 水位の通報

出水のおそれがある場合には、水位観測施設管理者は、雨量、水位の通報要領（資料編：水防－14）により、雨量、水位観測所連絡系統図（資料編：水防－15）に基づき、それぞれの関係機関に連絡するものとする。

(3) 水位の公表

水位観測所一覧表（資料編：水防－16－1）で定める水位観測所について、観測所管理者は水位を公表するものとする。公表手段・公表を行う時間間隔等は、雨量、水位の公表要領（資料編：水防－17）で定める。

第3節 危機管理型水位計による水位の観測

(1) 危機管理型水位計による水位観測所

市内の危機管理型水位計による水位観測所は、危機管理型水位計観測所一覧表（資料編：水防－16－2）のとおりである。

(2) 水位の公表

危機管理型水位計観測所一覧表（資料編：水防－16－2）で定める水位観測所について、観測所管理者は「川の水位情報」（一般財団法人河川情報センター）ホームページで水位を公表するものとする。

「川の水位情報」一般財団法人河川情報センター

ホームページ URL <https://k.river.go.jp/>

第6章 気象等予報・警報の情報収集

盛岡地方気象台から発せられる気象等予報・警報は、知事から総合防災情報ネットワークシステムにより、また、東日本電信電話株式会社から警報事項が県内各市町村あてに連絡されるので、市においては、住民に対し状況及び必要に応じて、防災行政情報システム、広報車、コミュニティFM等を活用し周知するものとする。

気象予報、雨量、河川の水位等については、NHKのデータ放送や以下のホームページでパソコンや携帯電話から確認することができる。

(1) 気象情報

気象庁

- ・ **あなたの街の防災情報**

https://www.jma.go.jp/bosai/#area_type=class20s&area_code=0320900&pattern=default

- ・ **気象警報・注意報**

https://www.jma.go.jp/bosai/warning/#area_type=class20s&area_code=0320900&lang=ja

- ・ **アメダス**

<https://www.jma.go.jp/bosai/map.html#10/38.944/141.185/&elem=temp&contents=amedas&interval=60>

- ・ **雨雲の動き（高解像度降水ナウキャスト）**

<https://www.jma.go.jp/bosai/nowc/>

- ・ **洪水キキクル（洪水警報の危険度分布）**

<https://www.jma.go.jp/bosai/risk/#elements:flood/zoom:11/lat:38.955404/lon:141.246758/colordepth:normal>

- ・ **浸水キキクル（大雨警報（浸水害）の危険度分布）**

<https://www.jma.go.jp/bosai/risk/#elements:inund/zoom:11/lat:38.960210/lon:141.237144/colordepth:normal>

- ・ **土砂キキクル（大雨警報（土砂災害）の危険度分布）**

<https://www.jma.go.jp/bosai/risk/#elements:land/zoom:11/lat:38.955137/lon:141.247101/colordepth:normal>

- ・ **気象情報**

https://www.jma.go.jp/bosai/information/#area_type=offices&area_code=030000&format=table&offices_page=0

- ・ **盛岡地方気象台**

<https://www.jma-net.go.jp/morioka/>

(2) 雨量・河川水位

雨量、水位の公表要領（資料編：水防－17）のとおり。

第7章 ダム・水門等の操作

第1節 ダム・水門等

市内のダム施設は、市内ダム施設一覧表（資料編：水防－18）のとおりである。

また、河川法（昭和39年法律第167号）第99条の規定により知事から委託された樋門及び樋管（以下「水門等」という。）は、河川水門管理体制表（資料編：水防－19）に、さらに、国土交通省が所管する水門等は、河川水門管理体制表（国土交通省）（資料編：水防－20）に示す。

ダム及び水門等の管理者は、常に当該施設が十分その機能が発揮できるよう努めるとともに、特に、水防活動時においては、適正な操作（治水協定に基づく事前放流を含む）を行い、水害の軽減、防止に努めるものとする。

ダム及び水門等の管理者は、気象警報・注意報等及び洪水予報・水防警報が発表されたとき、又は雨量、水位、流量等の気象状況を考慮し、洪水時又は洪水のおそれがあると認めるときは、各施設の操作規則、操作規定等に基づき、的確な操作を行うものとする。

第2節 河川水門操作員及び水門等の操作

水門等の維持又は操作を実施するため、河川水門操作員（以下「操作員」という。）を置く。操作員は、水門等付近の者を市長が委託する。

操作員は、管理者の指示に従い水門等の操作等を行うものとし、その都度水防本部に報告するものとする。（河川水門操作員作業仕様書、資料編：水防－21参照）

ただし、急を要するときは操作員において臨機の処置を講ずるものとし、臨機の処置を講じた場合は、直ちに水防本部に報告するものとする。

第8章 通信連絡

第1節 水防の連絡

水防のための連絡は、主として電話により行うこととする。水防関係機関電話番号一覧表は、水防関係機関電話番号表（資料編：水防－23）のとおりとする。

第2節 その他の通話施設の使用

その他一般加入電話による通信不能又は特に緊急を要する場合は、その状況に応じて岩手県地域防災計画第3章第3節通信情報計画に定められた警察電話（有線・無線）設備、東日本旅客鉄道（有線・無線）設備、東北電力（有線・無線）設備等の通信施設を使用することができる。

第9章 水防施設及び輸送

第1節 水防倉庫及び資器材

- 1 市内の水防倉庫及び水防用備蓄資器材は、水防倉庫及び水防用備蓄器資材一覧表（資料編：水防－24）のとおりである。
- 2 水防管理者は、資器材の確保のため重要水防箇所近在の竹、立木、木材等を調査するとともに、資器材確保のため資器材業者とあらかじめ協議しておき、緊急時調達しうる数量を確認して、その補給に備えるものとする。また、備蓄資器材が使用又は損傷により不足を生じた場合は、直ちに補充しておくものとする。
- 3 水防管理者は、備蓄資器材では不足するような緊急事態に際して、国の応急復旧用資器材又は県の備蓄資器材を国土交通省東北地方整備局岩手河川国道事務所長又は岩手県各広域振興局土木部等の長の承認を受けて使用することができる。
- 4 県は、水防管理団体及び水防協力団体の備蓄資器材では不足するような緊急の場合に際し、応急支援するため資器材を、県有水防倉庫の水防用備蓄器資材一覧表（資料編：水防－25）のとおり備蓄するものとする。

第2節 輸送の確保

- 1 非常の際、資器材、作業員その他の輸送を確保するため、市内の重要水防箇所においてあらゆる状況を推定して次のような輸送経路図を作成して県南広域振興局土木部等の長に提出するよう努めるものとする。
 - ・付近略図に道路幅員その他通路のわかる輸送網図
 - ・万一に備えた多角的輸送路の選定図
- 2 異常な自然現象等に伴う災害復旧、人員及び物資の輸送、情報の収集並びに伝達、医療活動等の基地等とするため水防ヘリポートを使用することができ、使用にあたっては、国土交通省東北地方整備局岩手河川国道事務所長の承認により使用することができる。水防ヘリポートの所在地等は次のとおりである。

離着陸場名	一関水防ヘリポート	標高	寸法	勾配
		20m	20m×23m	無
所在地	西磐井郡平泉町三貫地内		路面の状況	
所有・管理者	国土交通省東北地方整備局		アスファルト	

また、水防用以外の市内のヘリポートは、場外緊急離着陸場一覧表（資料編：3－33－3）のとおりである。

第10章 水防活動

第1節 水防配備

1 市の非常配備

市は、水防に関係ある警報・注意報等又は地震等により、洪水のおそれがあると認められるときから、その危険が解消されるまで、消防本部に水防本部を、各消防署に水防支部を設置し、消防本部防災課で事務を処理する。ただし、水防本部の設置場所は、事態の変化により変更することがある。ただし、水防本部は、市地域防災計画に基づき市に災害警戒本部又は災害対策本部が設置されたときは、その組織の一部として編入され、その事務を処理する。

(1) 設置（廃止）基準及び体制

区分	設置基準	廃止基準	体制
一 関 市 水 防 本 部 (支 部)	ア 大雨警報、洪水警報、水防警報、北上川上流（磐井川・砂鉄川を含む。）氾濫注意情報が発表された場合 イ 長雨等による地面現象災害が多発するおそれがあり、又は火山による災害発生のおそれがあり、水防本部長が必要と認める場合 ウ 氾濫注意水位（警戒水位）に達してなお増水し、警戒の措置が必要と認められる場合	水位が氾濫注意水位（警戒水位）以下となり洪水の危険がなくなった場合、又は水災の危険がなくなったと判断される場合	必要な人数をもって、主として情報収集にあたり、事態の推移によって職員を直ちに招集し、その他の活動ができる体制とする。
	市内で震度4又は5弱の地震を観測した場合（災害警戒本部を設置しない場合に限る。）	水災の危険がなくなつたと判断される場合	

(2) 一関市災害警戒・対策本部設置（廃止）基準及び体制

区分	設置基準	廃止基準	体制
一 関 市 災 害 警 戒 本 部	ア 気象警報又は洪水警報が発表されたとき。 イ 北上川上流（磐井川・砂鉄川を含む。）洪水予報のうちの氾濫警戒情報、氾濫危険情報、氾濫発生情報（洪水警報）が発表されたとき。 ウ 噴火警戒レベル2又は噴火警戒レベル3に相当する噴火警報が発表されたとき。 エ 市内で震度4又は震度5弱の地震を観測したとき。 オ 長雨等による地面現象災害が多数発生するおそれがある場合において、消防本部消防長が必要と認めるとき。 カ 大規模な火災、爆発等による災害が発生するおそれがある場合において、消防本部消防長が必要と認めるとき。 キ 特定事象の発生に関する通報があったとき。 ク 事業所外運搬事故の発生に関する通報があったとき。 ケ 警戒事象の発生に関する通報があったとき。	ア 気象警報等が解除された場合において、本部長が、災害の発生のおそれがなくなつたと認めるとき。 イ 本部長が、原子力災害又は事業所外運搬事故の発生による影響が当市に及ぶおそれがないと認めるとき。 ウ 災害対策本部を設置したとき。	災害警戒本部・支部体制による。

一 関市 災害 対策 本部	警戒 配備	<p>ア 気象警報、洪水警報又は噴火警戒レベル4、噴火警戒レベル5に相当する噴火警報が発表され、若しくは、大規模な火災、爆発等により本部長が相当規模の災害の発生のおそれがあると認めるとき。</p> <p>イ 北上川上流洪水予報のうちの氾濫警戒情報、氾濫危険情報、氾濫発生情報（洪水警報）又は北上川上流水防警報が発表され、本部長が相当規模の災害の発生のおそれがあると認めるとき。</p> <p>ウ 今後の気象情報及び水位に警戒を必要とするときで震度4又は震度5弱の地震が発生し、本部長が災害発生のおそれがあると認めるとき。</p> <p>エ 市内で震度5強の地震を観測したとき。</p> <p>オ 原子力緊急事態の発生に関する通報があり、かつ、その影響が当市に及ぶ場合又は及ぶおそれがある場合において、本部長が警戒配備体制により緊急事態応急対策（原災法第2条第5号に規定する緊急事態応急対策をいう。以下同じ。）を講じる必要があると認めるとき。</p> <p>カ 事業所外運搬事故による特定事象又は原子力緊急事態の発生に関する通報があり、かつ、その影響が当市に及ぶ場合又は及ぶおそれがある場合において、本部長が警戒配備体制により緊急事態応急対策を講じる必要があると認めるとき。</p>	<p>ア 本部長が、災害が発生するおそれがなくなったと認めるとき。</p> <p>イ 原子力緊急事態解除宣言（原災法第15条第4項に定めるものをいう。以下同じ。）が行われた場合など、本部長が原子力災害又は事業所外運搬事故の発生による影響が当市に及ぶおそれがなくなったと認めるとき。</p> <p>ウ 本部長が、おおむね災害応急対策が終了したと認めるとき。</p>	<p>災害対策本部・支部体制の職員並びに課等の課長級、課長補佐級の職員及び課長等が指名する職員</p>
	1号非常 配備	<p>ア 相当規模の災害が発生したとき。</p> <p>イ 氾濫注意水位（警戒水位）に達し、さらに増水の兆しがあって、本部長が災害発生のおそれがあり水防活動が必要と認めるとき。</p> <p>ウ 原子力緊急事態の発生に関する通報があり、かつ、原子力緊急事態宣言に掲げる緊急事態応急対策を実施すべき区域に隣接する市が含まれる場合において、本部長が1号非常配備体制により緊急事態応急対策を講じる必要があると認めるとき。</p>		<p>災害対策本部・支部体制の職員並びにすべての課等の係長担当職以上の職員及び課長等が指名する職員</p>
	2号非常 配備	<p>ア 大災害が発生した場合において、本部長が本部のすべての組織、機能をあげて災害応急対策を講ずる必要があると認めるとき。</p> <p>イ 市内で震度6弱以上の地震を観測したとき。</p> <p>ウ 気象特別警報が発表された場合。</p> <p>エ 原子力緊急事態宣言に掲げる緊急事態応急対策を実施すべき区域に当市が含まれる場合又は当市が含まれることが想定されるとき。</p>		<p>全職員</p>

2 水防隊の非常配備

水防管理者は、水防警報が発せられたとき、水位が氾濫注意水位（警戒水位）に達したとき、その他水防上必要があると認められるときは、水防隊を出動させ、又は出動の準備をさせるものとする。

水防隊の動員等については一関市水防隊員配備計画（別紙2）のとおりとする。

第2節 巡視及び警戒

1 平常時

水防管理者、一関市水防本部長又は水防隊長（以下「水防管理者等」という。）は、随時区域内の河川、堤防等を巡視し、水防上危険であると認められる箇所があるときは、直ちに当該河川、堤防等の管理者（以下「河川等の管理者」という。）に連絡して必要な措置を求めるものとする。

上記に係る連絡を受けた河川等の管理者は、必要な措置を行うとともに、措置状況を水防管理者に通知するものとする。

河川等の管理者が自ら行う巡視等において水防上危険であると認められる箇所を発見した場合は、必要な措置を行うとともに、措置状況を水防管理者に通知するものとする。

水防管理者等が、出水期前や洪水経過後に重要水防箇所又は洪水箇所、その他必要と認める箇所の巡視を行う場合には、必要に応じて河川等の管理者に立会又は共同で行うことを求めることができるものとする。

2 出水時

水防管理者等は、非常配備体制を敷いたときは、河川等の監視及び警戒をさらに厳重にし、特に既往の被害箇所その他重要な箇所を中心として巡視するものとする。また、次の状態に注意し、異常を発見したときは直ちに水防作業を実施するとともに、県南広域振興局土木部等の長及び河川等の管理者に報告する。ただし、堤防、ダムその他の施設が決壊したとき、又は水があふれる若しくは異常な漏水を発見したときは、第6節に定める決壊等の通報及びその後の措置を講じなければならない。

- ① 堤防から水があふれるおそれのある箇所の水位の上昇
- ② 堤防の上端の亀裂又は沈下
- ③ 川側堤防斜面で水当りの強い場所の亀裂又は欠け崩れ
- ④ 居住地側堤防斜面の漏水又は飽水による亀裂及び欠け崩れ
- ⑤ 排・取水門の両軸又は底部よりの漏水と扉の締まり具合
- ⑥ 橋梁その他の構造物と堤防との取り付け部分の異状

第3節 水防作業

水防作業を必要とする異常事態が発生したときは、被害を未然に防止し、又は被害の拡大を防ぐため、堤防の構造、流速、護岸、浸水域及び近接地域の状態等を考慮して最も適切な工法を選択し実施するものとする。

その際、水防隊員等は安全性が高いと考えられる場所までの避難完了に要する時間等を考慮して、水防隊員等が自身の危険性が高いと判断したときには、自身の避難を優先

する。

また、水防管理者は、平常時から水防実施関係者に水防工法等を習熟させ、災害時において最も適切な作業が即時に実施できるよう努めなければならない。

第4節 警戒区域の指定

水防上緊急の必要がある場所においては、消防本部職員、水防隊長又は水防隊員は、警戒区域を設定し、水防関係者以外の者に対して、その区域への立ち入りを禁止し、若しくは制限し、又はその区域からの退去を命ずることができるものとする。

また、消防本部職員、水防隊長又は水防隊員がいないとき、又はこれらの者の要求があったときは、警察官は、消防本部職員、水防隊長又は水防隊員の職権を行なうことができるものとする。

第5節 避難のための立退き

- 1 洪水等により著しい危険が切迫していると認められるときは、知事、その命を受けた県の職員又は水防管理者は、必要と認める区域の居住者に対し、避難のため立ち退くべきことを指示することができる。

水防管理者が指示をする場合においては、当該区域を管轄する警察署長にその旨を通知するものとする。

- 2 水防管理者は、避難のための立退きを指示した場合は、その状況を県南広域振興局土木部等の長に速やかに報告する。
- 3 水防管理者は、あらかじめ危険が予想される区域について、避難計画を作成し、避難場所、避難経路その他必要な事項を定め一般に周知しておくものとする。

第6節 決壊・漏水等の通報及びその後の措置

1 決壊・漏水等の通報

水防に際し、堤防その他の施設が決壊したとき、又は水があふれる若しくは異常な漏水が発生したときは、水防管理者等又は水防協力団体の代表者は直ちに関係者（一般住民、所轄警察署、県南広域振興局土木部等及び隣接市町村）に通報するものとする。

2 決壊・越水後の措置

堤防その他の施設が決壊したとき、又は水があふれる若しくは異常な漏水が発生したときにおいても、水防管理者等は、できる限り氾濫による被害が拡大しないよう努めるものとする。

第 11 章 水防信号、水防標識等

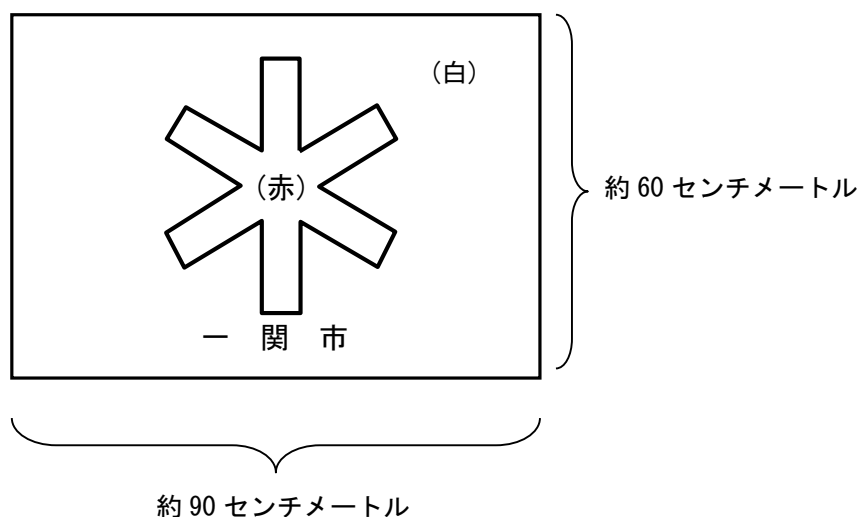
第 1 節 水防信号

法第 20 条の規定により知事の定める水防信号は、次のとおりとする。

信号種類	打鐘信号	余韻防止サイレン信号
警戒信号	1 点と 4 点の連打 ○ ○○○○ ○ ○○○○	1 分 長 声 一 声
出動信号	3 点 3 点 3 点 ○○○ ○○○ ○○○ 連打	<u>3 秒</u> <u>10 秒</u> <u>3 秒</u> <u>10 秒</u> 2 秒 2 秒 2 秒 連続
避難信号	乱 打 ○○○○○○○○○○○○○○○○○○	<u>3 秒</u> <u>3 秒</u> <u>3 秒</u> <u>3 秒</u> 2 秒 2 秒 2 秒 連続
解除信号	口 頭 伝 達	口 頭 伝 達

第 2 節 水防標識

法第 18 条に規定された水防のために出動する車両の標識は、次のとおりとする。



第 3 節 身分証票

消防本部職員、水防隊長又は水防隊員が、水防計画を作成するため必要な土地に立ち入る場合に携行する身分証票は次のとおりとする。

(表)

第 号	身分証票
住 所	
氏 名	
職 名	
上記の者は、水防法第 49 条第 1 項の規定により他人の土地に立ち入ることができるものであることを証する。	
令和 年 月 日	
一関市長	印

(裏)

- (1) 本証は水防法第 49 条第 2 項による立入証である。
- (2) 本証の身分に変更があったときは速やかに訂正を受けること。
- (3) 記名以外の者の使用を禁ずる。
- (4) 本証の身分を失ったときは速やかに返還すること。

第12章 協力及び応援

第1節 河川管理者の協力及び援助

河川管理者は、自らの業務等に照らし可能な範囲で、水防管理団体が行う水防のための活動に次の協力を行うと共に、水防管理者等が行う浸水被害軽減地区の指定に係る援助を行う。

- (1) 水防管理団体に対して、河川に関する情報（河川の水位）の提供（伝達方法については、「岩手県河川情報システム」（岩手県）及び「川の水位情報」（一般財団法人河川情報センター）ホームページによる）
- (2) 重要水防箇所の合同点検の実施
- (3) 水防管理団体が行う水防訓練及び水防技術講習会への参加
- (4) 水防管理団体及び水防協力団体の備蓄資器材で不足するような緊急事態に際して、県の応急復旧資器材又は備蓄資器材の貸与

第2節 水防管理団体相互の応援及び相互協定

水防のため緊急の必要があるときは、水防管理者は、他の水防管理者若しくは消防長に対して応援を求めることができる。

応援を求められた水防管理者若しくは消防長は、自らの水防に支障がない限りその求めに応じるものとする。

応援のために派遣された者は、水防について応援を求めた水防管理者の所轄の下に行動するものとする。

水防管理者は応援が円滑、迅速に行われるよう、あらかじめ隣接の水防管理者等と情報共有体制等について相互に協定しておくものとする。

第3節 自衛隊の派遣要請

水防管理者は、災害に際し、自らの能力で処理することが困難な事態が予想されるときは、岩手県地域防災計画に定めるところにより、知事に自衛隊の災害派遣の要請を要求することができる。この場合において、水防管理者は、その旨及び市の地域に係る災害の状況を防衛大臣又はその指定する者に通知することができる。派遣要請の要求に当たっては次の事項を明らかにするものとする。

- ① 災害の状況及び派遣要請を要求する事由
- ② 派遣を希望する期間
- ③ 派遣を希望する区域及び活動内容

④派遣部隊が展開できる場所

⑤派遣部隊との連絡方法、その他参考となるべき事項

また、水防管理者は、連絡が取れない等知事に災害派遣要求ができない場合には、その旨及び市の地域に係る災害の状況を防衛大臣又はその指定する者に通知することができるものとする。ただしこの通知をしたときは速やかに、その旨を知事に報告しなければならない。

自衛隊の派遣要請の手続き及び自衛隊の実施する活動等は、岩手県地域防災計画によるものとする。

第 13 章 費用負担と公用負担

第 1 節 費用負担

水防管理団体の水防に要する費用は、当該水防管理団体が負担するものとする。

ただし、他の水防管理団体の応援のために要した費用は、当該応援を求めた水防管理団体が負担するものとし、負担する費用の額及び負担の方法は、応援を求めた水防管理団体と応援を求められた水防管理団体が協議して定めるものとする。

第 2 節 公用負担

(1) 公用負担

水防のため緊急の必要があるときは、水防管理者等は水防の現場において次の権限を行使することができる。

- ①必要な土地の一時使用
- ②土石、竹木その他の資材の使用若しくは収用
- ③車両その他の運搬用機器の使用
- ④排水用機器の使用
- ⑤工作物その他の障害物の処分

(2) 公用負担権限委任証

公用負担を命ずる権限を行使する者は、水防管理者等にあつては、その身分を示す証明書を、水防管理者から委任を受けた者は、水防管理者から交付される以下の公用負担権限委任証を携行し、必要がある場合は、これを提示しなければならない。

(例)

公用負担権限委任証	
○○○水防隊	○○部長
氏	名
上記のものに	区域における水防法第 28 条第 1 項の権限を委任したことを
証明する。	
令和	年 月 日
水防管理者	
氏 名	印

(3) 公用負担命令書

公用負担を命ずる権限を行使する者は、水防管理団体の定めた公用負担命令書を2通作成し、その1通を目的物の所有者、管理者又はこれに準ずる者に交付するものとする。

(例)

公用負担命令書					
第	号				
種	類	員	数		
使	用	収	用	処	分
令	和	年	月	日	
				水防管理者	氏 名
				事務取扱者	氏 名
					印
					殿

(4) 損失補償

水防管理団体は、公用負担の権限を行使することにより損失を受けたものに対し、時価によりその損失を補償するものとする。

第14章 水防報告等

第1節 水防記録

水防作業員が出動したときは、水防管理者は、次の記録を作成し、保管するものとする。

- ①天候の状況並びに警戒中の水位観測表
- ②水防活動をした河川名及びその箇所
- ③警戒出動及び解散命令の時刻
- ④水防隊員及び消防機関に属する者の出動時刻及び人員
- ⑤水防作業の状況
- ⑥堤防、その他の施設の異常の有無及びこれに対する処置とその効果
- ⑦使用資材の種類及び数量並びに消耗量及び員数
- ⑧水防法第28条の規定による公用負担下命の器具、資材の種類、数量及び使用場所
- ⑨応援の状況
- ⑩居住者出勤の状況
- ⑪警察関係の援助の状況
- ⑫現場指導の官公署氏名
- ⑬立退きの状況及びそれを指示した理由
- ⑭水防関係者の死傷
- ⑮殊勲者及びその功績
- ⑯殊勲水防隊とその功績
- ⑰今後の水防について考慮を要する点、その他水防管理団体の所見

第2節 水防報告

水防管理者は、水防活動が終結した時は、その状況を県南広域振興局土木部を經由して県水防本部に報告するとともに、県水防本部は当該水防管理者からの報告について東北地方整備局に報告するものとする。

第 15 章 水防訓練

市は、毎年 1 回以上なるべく出水期前に、水防隊、消防機関及び水防協力団体の水防訓練を実施し、水防技術の向上を図るものとする。

また、水防管理団体が主催する水防研修や東北地方整備局が主催する水防技術講習会へ水防団員を参加させる等、積極的に水防知識を身に付けさせることとする。

第16章 浸水想定区域における円滑かつ迅速な避難を確保するための措置

第1節 浸水想定区域の指定

国土交通省及び岩手県は、洪水予報河川及び水位周知河川について、河川が氾濫した場合に浸水が想定される区域を洪水浸水想定区域として指定し、指定の区域及び浸水した場合に想定される水深及び浸水継続時間等を公表するとともに、関係市町村の長に通知するものとする。

現在、当市に關係する洪水浸水想定区域の公表状況は、次のとおりである。

河川名	指定・公表年月日	指定機関
北上川上流	平成28年6月30日	国土交通省東北地方整備局岩手河川国道事務所
磐井川	平成28年6月30日	国土交通省東北地方整備局岩手河川国道事務所
砂鉄川	平成28年6月30日	国土交通省東北地方整備局岩手河川国道事務所
夏川	平成29年6月16日	岩手県
砂鉄川	平成30年10月23日	岩手県
猿沢川	平成30年10月23日	岩手県
曾慶川	平成30年10月23日	岩手県
大川	令和4年3月22日	岩手県
千厩川	令和4年3月22日	岩手県

第2節 浸水想定区域における円滑かつ迅速な避難の確保及び浸水の防止のための措置

一関市防災会議は、洪水予報河川、水位周知河川について、洪水浸水想定区域の指定があったときは、市地域防災計画において、少なくとも当該浸水想定区域ごとに、次に掲げる事項について定めるものとする。

- ① 洪水予報、水位到達情報、その他人的災害を生ずるおそれがある洪水、内水に関する情報の伝達方法
- ② 避難場所その他洪水時の円滑かつ迅速な避難の確保を図るために必要な事項
- ③ 浸水想定区域内の次に掲げる施設の名称及び所在地
 - イ 要配慮者利用施設（社会福祉施設、学校、医療施設その他主として防災上の配慮を要する者が利用する施設）でその利用者の洪水時の円滑かつ迅速な避難を確保する必要があると認められるもの
 - ロ 大規模な工場その他の施設（イに掲げるものを除く。）であって一関市地域防災計画に定める大規模な工場その他の施設の用途及び規模の基準に関する条例で定める用途及び規模に該当するもの（大規模工場等）でその洪水時の浸水の防止を

図る必要があると認められるもの（所有者又は管理者からの申出があった施設に限る。）

第3節 洪水ハザードマップ

市長は、市地域防災計画において定められた本章第2節①②③に掲げる事項（土砂災害警戒区域等における土砂災害防止対策の推進に関する法律（平成12年法律第57号）第7条第1項に規定する土砂災害警戒区域をその区域に含む市町村にあっては、同法第8条第3項に規定する事項のうち洪水時において同法第2条に規定する土砂災害を防止するため必要と認められる事項を含む。）を住民に周知させるため、これらの事項を記載した印刷物（ハザードマップ等）の配布その他の適切な方法により、各世帯に提供するものとする。

また、市は、洪水ハザードマップに記載した事項を、ホームページへの掲載その他の適切な方法により、住民が提供を受けることができる状態にしておくものとする。

第4節 要配慮者利用施設の利用者の避難の確保のための措置に関する計画の作成等

水防法第15条第1項の規定により市地域防災計画に名称及び所在地を定められた要配慮者利用施設の所有者又は管理者は、国土交通省令で定めるところにより、当該要配慮者利用施設の利用者の洪水時の円滑かつ迅速な避難の確保を図るために必要な訓練その他の措置に関する計画を作成し、これを市長に報告するとともに、当該要配慮者利用施設の利用者の洪水時の円滑かつ迅速な避難の確保のための訓練を行い、この結果を市長に報告するものとする。さらに、自衛水防組織を置くよう努めるものとする。

市は、市地域防災計画において、要配慮者利用施設の所有者又は管理者及び自衛水防組織の構成員への洪水予報等の伝達方法を定めるものとする。

第5節 大規模工場等における浸水の防止のための措置に関する計画の作成等

水防法第15条第1項の規定により市地域防災計画に名称及び所在地を定められた大規模工場等の所有者又は管理者は、国土交通省令で定めるところにより、当該大規模工場等の洪水時の浸水の防止を図るために必要な訓練その他の措置に関する計画を作成するとともに、当該大規模工場等の洪水時の浸水の防止のための訓練を実施するほか、自衛水防組織を置くよう努めるものとする。

市は、市地域防災計画において、大規模工場等の所有者又は管理者及び自衛水防組織の構成員への洪水予報等の伝達方法を定めるものとする。

第 17 章 水防協力団体

第 1 節 水防協力団体の指定、監督、情報の提供

市は、本章第 2 節に規定する業務を適正かつ確実に行うことができると認められる法人その他これに準ずるものとして国土交通省令で定める団体を、その申請により、水防協力団体として指定することができる。また、市は水防協力団体の適正かつ確実な業務の実施を確保するため水防計画に位置付けるとともに、その業務について報告させることができる。なお、国、都道府県及び市は水防協力団体に対し、その業務の実施に関し必要な情報提供、指導若しくは助言をするものとする。

第 2 節 水防協力団体の業務

- (1) 水防上必要な監視、警戒その他の水防活動の協力
- (2) 水防に必要な器具、資材又は資材の保管、提供
- (3) 水防に関する情報又は資料の収集、提供
- (4) 水防に関する調査研究
- (5) 水防に関する知識の普及、啓発
- (6) 前各号に附帯する業務

第 3 節 水防協力団体の水防団等との連携

水防協力団体は、市水防隊等との密接な連携の下に前項の業務を行わなければならない。また、水防協力団体は、市が行う水防訓練に参加するものとする。

第 4 節 水防協力団体の申請・指定及び運用

市は、水防協力団体の申請があった場合は、法第 36 条に基づき指定することとする。また、指定の際は、併せて水防協力団体の名称、住所及び事務所の所在地を公示しなければならない。

水防協力団体の業務の運用にあたっては、業務が適正かつ確実に行なわれるように、活動実施要領の内容を市の水防計画に規定する。

第 18 章 水防管理団体の水防計画

第 1 節 水防管理団体の水防計画

市長は、県の水防計画に応じた水防計画を定め、法第 33 条に定めるとおり一関市防災会議に諮り、速やかに知事に届け出るものとする。

第 2 節 水防計画の公表

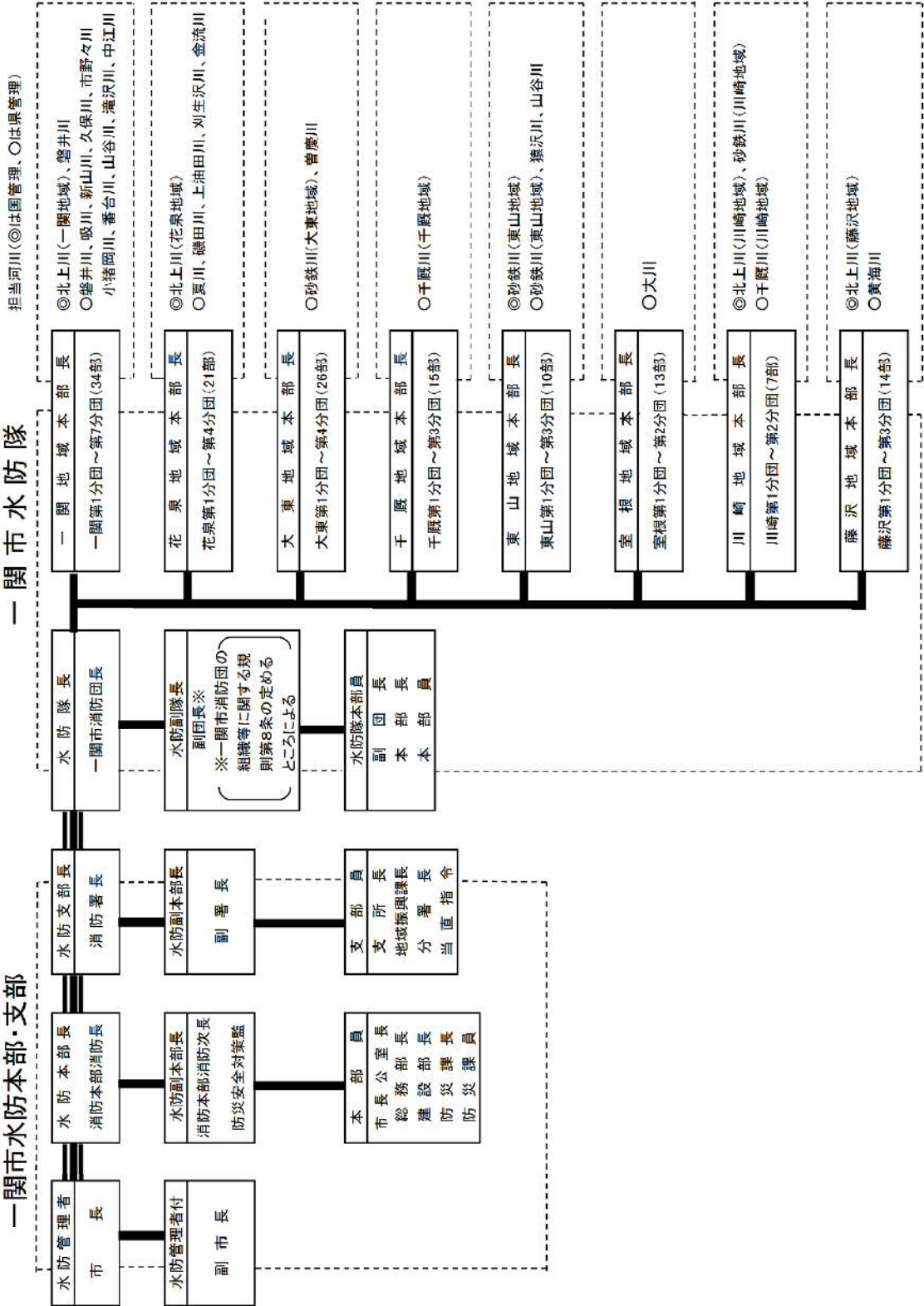
市長は、水防計画を定め、又は変更したときは、その要旨を公表するよう努めるものとする。

別紙 1

一 関市水防本部機構及び一関市水防隊機構

一 関市水防本部・支部

一 関市水防隊



別紙2

一 関 市 水 防 隊 員 配 備 計 画

区分	役 職 ・ 係	任 務
警戒配備体制	水 防 隊 長	水防管理者の警戒配備指令を受け、水防隊本部員及び各地域本部長に招集を命ずる。
	各 地 域 本 部 長	担当河川の警戒に必要な数の係員を招集し警戒体制を整える。
	水 防 隊 本 部	水防隊の警戒配備体制の確立、水防本部及び各地域の連絡調整。
	情報連絡係（必要数）	地域における水防巡視及び情報の収集及び連絡（パトロール）
	堤防防護係（必要数）	受持区域の河川における水防監視。
	そ の 他 の 係	情報の収集に努め、招集に即応できるよう待機する。
第1非常配備体制	水 防 隊 長	水防管理者の第1非常配備指令を受け、各地域本部長に水防隊員の第1非常招集を命ずる。
	各 地 域 本 部 長	輸送係、器資材係を招集し、任務に就かせるとともに、避難誘導係及び救助係に待機を命ずる。
	水 防 隊 本 部	市内すべての水防隊の配備状況の把握及び連絡及び地域を越えた隊員等の動員調整。
	情報連絡係（全員）	係員全員で任務に当たる。
	堤防防護係（全員）	係員全員で任務に当たる。
	輸 送 係	人員、水防用器資材等の搬送及び必要数の車両の確保、調達を実施する。
	器 資 材 係	水防倉庫に備蓄してある水防用器資材等の準備、不足する器資材の調達及び運搬。
	避 難 誘 導 係	住民広報の準備、及び避難誘導（避難指示） 予定地域の把握等
	救 助 係	災害用救助舟艇等の準備、運搬等
第2非常配備体制	水 防 隊 長	水防管理者の第2非常配備指令を受け、各地域本部長に水防隊員の第2非常招集を命ずる。
	各 地 域 本 部 長	全隊員を招集し、出動させ全力を挙げて水防作業に当たるよう命ずる。
	水 防 隊 本 部	市内すべての水防隊の水防活動状況の把握及び地域を越えた隊員等の動員調整。
	情 報 連 絡 係	哨警及び伝令等必要に応じ役割分担し、全力を挙げて水防情報の収集、連絡を実施する。
	堤 防 防 護 係	各種工法を実施し、全力を挙げて堤防の防護に当たる。
	器 資 材 係	準備した水防用器資材を工法実施場所へ運搬する。
	避 難 誘 導 係	避難区域の住民等の立退きの伝達及び避難誘導を実施する。
	救 助 係	災害用救助舟艇により住民等を救助し、避難所等へ誘導する。

別紙3

執務時間外における連絡系統図

