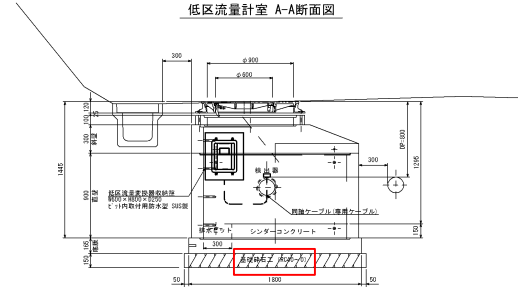
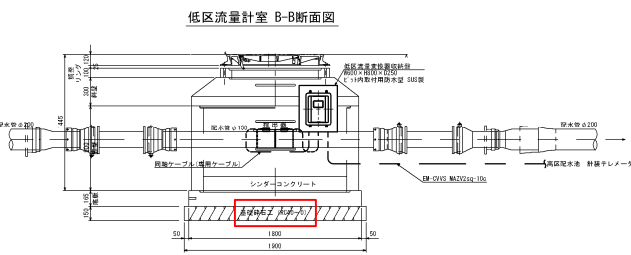
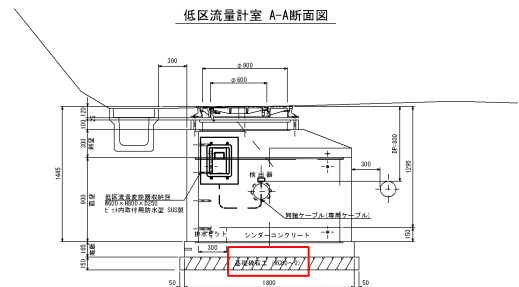
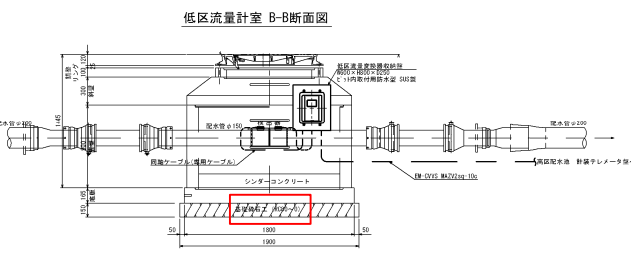


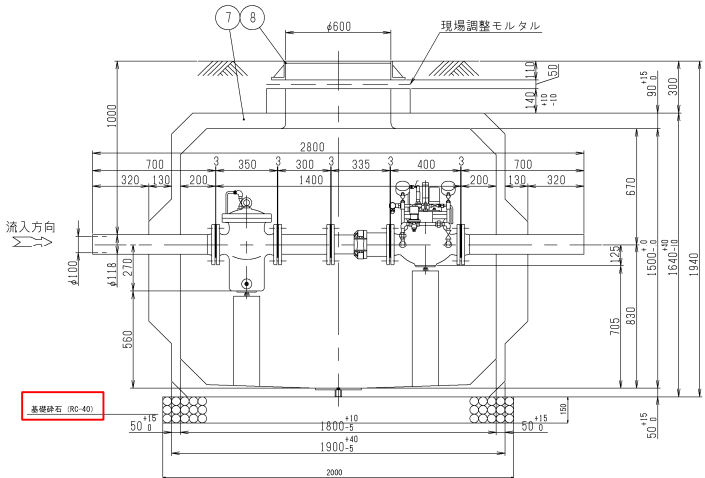
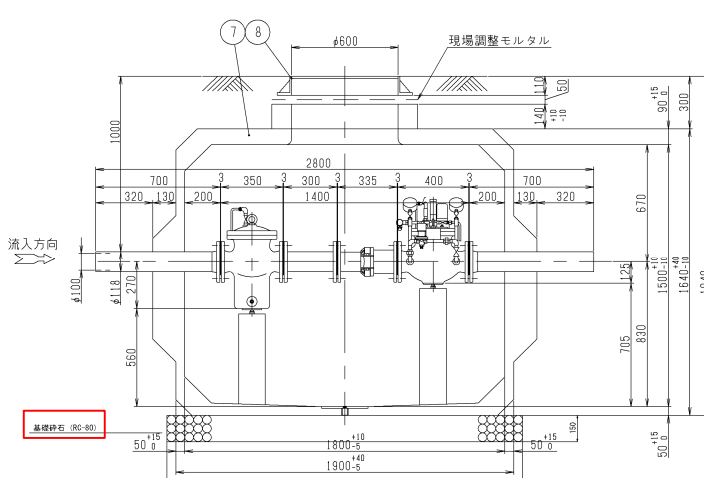
縦覧データの訂正について

下記工事の縦覧データに誤りがありましたので、次のとおり訂正します。

No.	訂正箇所	工事名	工事場所	一関市東山町長坂字西本町地内	入札年月日	令和6年5月27日
1	縦覧データ P-179	訂正前		訂正後		
		<p style="text-align: center;">低区流量計室 A-A断面図</p>  <p style="text-align: center;">低区流量計室 B-B断面図</p> 		<p style="text-align: center;">低区流量計室 A-A断面図</p>  <p style="text-align: center;">低区流量計室 B-B断面図</p> 		

縦覧データの訂正について

下記工事の縦覧データに誤りがありましたので、次のとおり訂正します。

工事名	唐梅館総合公園内送配水管布設替工事	工事場所	一関市東山町長坂字西本町地内	入札年月日	令和6年5月27日	
No.	訂正箇所	訂正前		訂正後		
2	縦覧データ P-180					
備考	訂正部分は朱囲い部分です。					