

第5回 建設候補地周辺自治会説明会 (新最終処分場)

日時 令和4年2月20日(日)
午前9時30分～午前11時
会場 マリアージュ

次 第

- 1 開 会
- 2 あいさつ
- 3 説 明
 - (1) 第4回建設候補地周辺自治会説明会の概要について
 - (2) 一般廃棄物最終処分場整備基本計画(案)の概要について
 - (3) 今後の予定について
- 4 質疑応答
- 5 閉 会



一関地区広域行政組合公式LINEアカウント(施設整備関係)

- 登録方法 ① 二次元コードを読み取ります。
② 「追加」ボタンを押して登録します。

新最終処分場 第5回自治会説明会

日時：令和4年2月20日（日）

場所：マリアージュ（千厩）

一関地区広域行政組合



1

本日の説明内容

- (1) 第4回自治会説明会の概要
- (2) 一般廃棄物最終処分場整備基本計画（案）の概要
- (3) 今後の予定



2

(1) 第4回自治会説明会の概要 (R3.11開催)



■説明内容

● 第3回自治会説明会の概要 (R3.6開催)

- 地形測量と地質調査の内容
- 漏水検知システム(電気式検知法)の導入(案)
- 浸出水処理施設の規模の考え方(案) (過去30年間の気象データを基に設定など)

● 地形測量、地質調査の結果

- いずれの調査も令和3年10月に完了

● 放流水の計画放流水質(案)

- 法定の排水基準より厳しい独自の基準を設定

3

(2) 一般廃棄物最終処分場整備基本計画 (案) の概要



組合では、施設整備基本計画を策定中。

計画策定の目的

- 一関地区広域行政組合では、現在管理している最終処分場の舞川清掃センター及び花泉清掃センター、東山清掃センターの埋立容量が残り少なくなってきた。
- 本計画は、新たな一般廃棄物最終処分場（以下「新最終処分場」という。）を整備するため、施設形式や施設規模、環境保全対策など基本的な事項について考え方をまとめるものである。

4

施設整備基本方針

新最終処分場整備基本方針を設定。

① 安定性に優れた安全な施設

- 信頼性の高い技術や工法を取り入れ、施設の運営及び維持管理において安定性に優れた安全な施設
- 耐久性に優れ、廃棄物を長期間にわたり安定的に処理できる施設

② 環境に配慮した施設

- 環境負荷の低減と施設周辺の生活環境の保全に配慮した施設
- 廃棄物の処理や環境保全の啓発・学習にも活用できる施設

③ 災害に強い施設

- 災害時でも稼働し、災害廃棄物を受け入れられる施設

④ 経済性に優れた施設

- 建設から維持管理までの費用対効果の面で経済性に優れた施設

5

施設整備の基本的事項

1 埋立対象物

埋立対象物は、以下のとおり。

- 焼却残渣
- 不燃残渣
- 不燃物

2 埋立規模及び期間

施設全体規模 126,800 m³ 全体埋立期間 25年

(内訳)

第1期 埋立規模 80,600 m³ 埋立期間 15年

第2期 埋立規模 46,200 m³ 埋立期間 10年

6

3 建設候補地の位置

所在地：一関市千厩町千厩字北ノ沢ほか



7

4 施設形式

施設形式は、国内で導入実績がある「オープン型」と「クローズド型」の利点と課題を整理し、比較検討により「オープン型」とした。



- ※ 「オープン型」は、屋外開放型で屋根などが無い形式。
- ※ 「クローズド型」は、屋内閉鎖型で埋立地を屋根などで覆う形式。

8

施設計画

1 施設配置計画

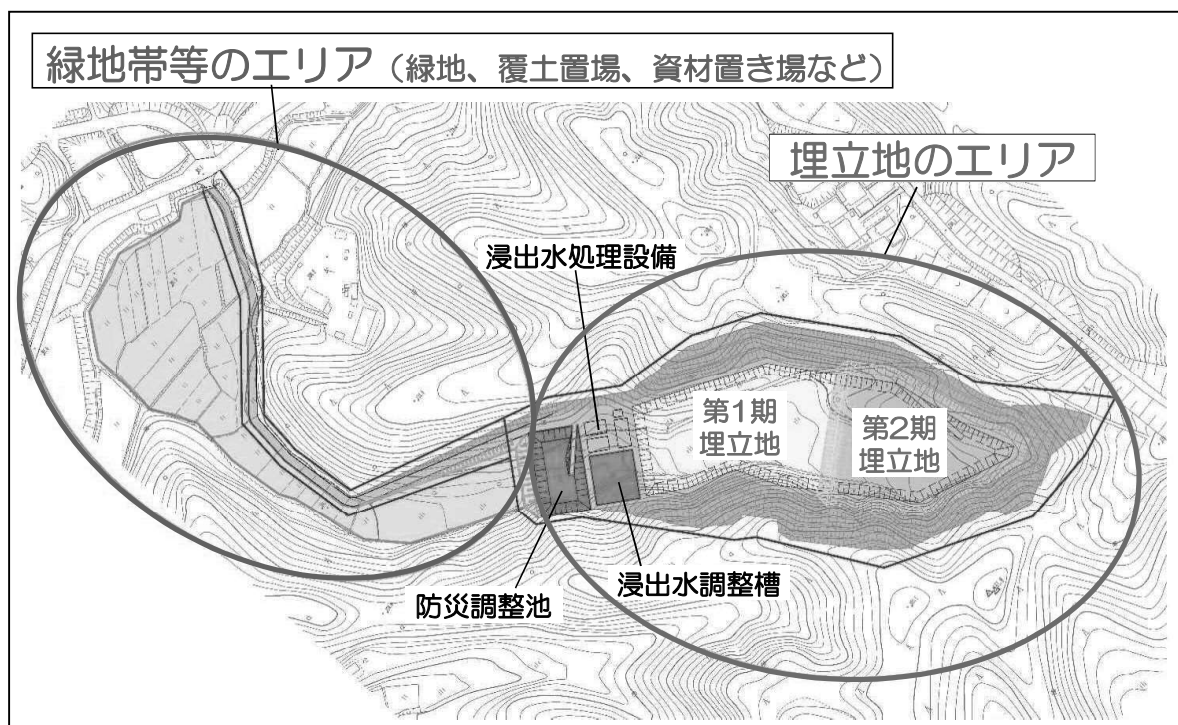
- 整備する施設は、埋立地のほか、管理棟・計量棟、浸出水処理施設、浸出水調整槽、搬入路、防災調整池、緩衝緑地など

※ 浸出水は、埋立地に流入した雨水などが埋立層を通過してしみ出した水

- 埋立地は、第1期埋立地及び第2期埋立地の全体で126,800 m³の埋立容量を確保するものとして、安全性や動線効率、埋立作業性、経済性などを総合的に勘案して計画。

9

図1 施設配置の例



(配置は、変更になる場合があります)

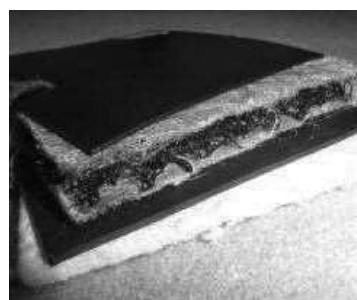
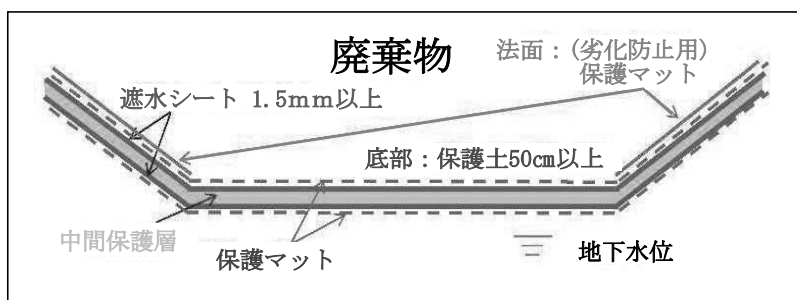
10

2 貯留構造物

貯留構造物は、建設候補地が沢地形であることから、埋立地エリアの北西側に堰堤（堰き止めタイプ）を配置して締め切ることにより廃棄物を貯留する。

3 遮水工

浸出水の流出防止を目的として、十分な強度、耐久性、確実な施工性、容易に損傷しない「二重遮水シート」による遮水構造を採用。



11

4 漏水検知システム

漏水検知システムは、万が一の遮水シートの破損に備え、常に漏水の有無をモニタリングするシステムであり、漏水箇所の特精度が高い「電気式検知法」の採用を検討する。

5 浸出水処理施設と浸出水調整槽の規模

浸出水処理施設と浸出水調整槽の規模を設定するにあたり、

- 埋立地に雨水などの内部貯留が生じないこと。
- 過去30年間の降水量データなどを基に、水収支計算を行い、合理的な規模関係が得られるところで設定。

12

- 浸出水処理施設の規模 120 m³/日
- 浸出水調整槽の規模 3,329 m³以上

※ 浸出水処理施設は、埋立地からの浸出水の放流先の公共水域や地下水を汚染しないよう安全な水質に処理するための施設。

※ 浸出水調整槽は、埋立地からの浸出水を浸出水処理施設に定量的に送るために、浸出水を一旦溜めておく水槽。

13

6 計画放流水質

計画放流水質は、より安全・安心な施設とするため、技術的に可能であり合理的な範囲で法定の基準よりも厳しい独自の基準として定める。

表1 計画放流水質

項目	排水基準値 (性能指針)	計画放流水質
pH (水素イオン濃度)	5.8 ~ 8.6	6.5 ~ 8.5
BOD (生物化学的酸素要求量)	60 mg/ℓ以下 (20 mg/ℓ以下)	10 mg/ℓ以下
COD (化学的酸素要求量)	90 mg/ℓ以下	10 mg/ℓ以下
SS (浮遊物質)	60 mg/ℓ以下 (10 mg/ℓ以下)	10 mg/ℓ以下
大腸菌群数	3,000 個/ml以下	3,000 個/ml以下
ダイオキシン類	10 pg-TEQ/ℓ以下	10 pg-TEQ/ℓ以下
その他の項目	排水基準値以下	排水基準値以下

14

環境保全計画

1 水質汚濁防止対策

- 水質管理は、既存の施設と同様に日常監視を行い、計画放流水質、基準省令に定められた水質検査（1回/月以上：pH、BOD、COD、SS、1回/年以上：排水基準に係る項目）を実施する。

2 騒音・振動対策

- 建設候補地は規制対象区域外であるが、生活環境影響調査の結果を踏まえ、対応を検討する。
- 浸出水処理施設の機械室は、防音材による対策を、使用重機は低騒音型を採用する。

15

3 臭気対策

- 臭気は、近年、有機物の埋立処分を行わなくなったことにより、問題が発生する事例は少ない。
- 即日覆土を励行により対策する。

4 飛散防止対策

- 近年、飛散しやすいビニール、プラスチック類をそのまま埋立てることがなくなり、問題が発生する事例は少ない。
- 埋立地の周辺にネットフェンスを設けるなどして対策する。

16

事業スケジュール

新最終処分場は、令和8年度中に供用開始する計画

表2 事業スケジュール（案）

項目 \ 年度	令和3年度	令和4年度	令和5年度	令和6年度	令和7年度	令和8年度
地形測量	■					
地質調査	■					
基本設計		■				
用地測量			■			
用地取得			■			
生活環境影響調査		■	■			
実施設計			■			
建設工事				■	■	■
供用開始						★

17

(3) 今後の予定



■ 令和4年度の予定

- 基本設計
- 生活環境影響調査
- 新最終処分場の先進事例視察

■ 令和5年度の予定

- 実施設計、用地測量、物件補償費調査、不動産鑑定
- 用地取得
- 生活環境影響調査（2年目）

18

ご清聴ありがとうございました。



第5回 建設候補地周辺自治会説明会 (エネルギー回収型一般廃棄物処理施設)

日時 令和4年2月20日(日)
午後1時30分～午後3時
会場 弥栄市民センター平沢分館

次 第

- 1 開 会
- 2 あいさつ
- 3 説 明
 - (1) 第4回建設候補地周辺自治会説明会の概要について
 - (2) エネルギー回収型一般廃棄物処理施設整備基本計画(案)の概要について
 - (3) 今後の予定について
- 4 質疑応答
- 5 閉 会



一関地区広域行政組合公式LINEアカウント(施設整備関係)

- 登録方法 ① 二次元コードを読み取ります。
② 「追加」ボタンを押して登録します。

エネルギー回収型 一般廃棄物処理施設 第5回自治会説明会

日時：令和4年2月20日（日）

場所：弥栄市民センター平沢分館

一関地区広域行政組合



1

本日の説明内容

(1) 第4回自治会説明会の概要

エネルギー回収型

(2) 一般廃棄物処理施設整備基本計画（案） の概要

(3) 今後の予定



2

(1) 第4回自治会説明会の概要 (R3.11開催)



■説明内容

● 第3回自治会説明会の概要 (R3.6開催)

- 地形測量と地質調査の内容、焼却方式(ストーカ式)(案)事業方式の方針(PFI導入可能性調査を実施)(案)など

● 地形測量、地質調査の結果

- いずれの調査も令和3年9月に完了

● 排ガスの自主基準(案)

- 法定の排出基準より厳しい自主基準を設定

● 余熱活用(案)の検討状況

- 4つの分野(農業利用、健康増進、防災機能、工場誘致)で検討

● 環境影響評価方法書

- 環境影響評価の実施方法をまとめた方法書の内容

3

(2) エネルギー回収型一般廃棄物処理施設整備基本計画 (案) の概要

組合では、施設整備基本計画を策定中。



基本計画策定の目的

- 一関地区広域行政組合では、一関市と平泉町から排出されるごみを一関清掃センター(昭和56年3月竣工)と大東清掃センター(平成11年8月竣工)で処理しているが、設備や装置の老朽化などから新たな処理施設を整備する時期に来ている。
- 近年は、ごみを単に焼却するだけでなく、ごみ処理で発生するエネルギーを回収して活用することによって、温室効果ガスの排出量を削減することも期待されている。
- 本計画は、新たにエネルギー回収型一般廃棄物処理施設を整備するため、処理方式や施設規模、環境保全対策など基本的な事項について考え方をまとめるものである。

4

施設整備基本方針

新処理施設整備基本方針を設定。

① 安定性に優れた安全な施設

- 信頼性の高い技術や工法を取り入れ、施設の運営及び維持管理において安定性に優れた安全な施設
- 耐久性に優れ、廃棄物を長期間にわたり安定的に処理できる施設

② 環境に配慮した施設

- 環境負荷の低減と施設周辺的生活環境の保全に配慮した施設
- 廃棄物の処理や環境保全の啓発・学習にも活用できる施設

③ 廃棄物を資源として活用できる施設

- 廃棄物をエネルギー資源やリサイクル資源として活用できる施設

④ 災害に強い施設

- 災害時でも稼働し、災害廃棄物を受け入れられる施設

⑤ 経済性に優れた施設

- 建設から維持管理までの費用対効果の面で経済性に優れた施設

5

施設整備の基本的事項

1 処理対象ごみ

処理対象ごみは、以下のとおり。

- 可燃ごみ
- 可燃粗大ごみ
- 可燃残渣
- し渣・汚泥
- 災害廃棄物

2 施設整備規模

- 処理対象ごみ量は、令和9年度(稼働開始予定)に26,324トンと推計。

※ ごみ排出量の実績から、今後のごみ減量化とリサイクルの取組みを考慮。

- 施設の整備規模は、106トン/日
(53トン/24h×2炉)

※ 災害時の廃棄物処理量を8%見込む。

6

3 建設候補地の概要

(1) 位置及び面積

所在地：一関市弥栄字一ノ沢ほか

面積：約30,000m²



図1 建設候補地

(建設候補地の範囲は今後変更になる場合があります)

7

(2) 都市計画事項

指定なし (都市計画地域・用途地域・防火地域・
高度地区・建ぺい率・容積率)

(3) 敷地周辺インフラ

電 力：高圧 (6.6kV) 1 回線受電

用 水：プラント用水 → 井水又は上水
生活用水 → 上水

ガ ス：L P G

排 水：プラント排水 → 場内で再利用
生活排水 → 合併処理浄化槽で処理後、
河川放流

雨水排水 → 雨水調整池を設け、
河川放流

8

(4) 公害防止基準

公害防止基準は、法規制値等の遵守を基本とし、周辺環境を踏まえ、技術的かつ合理的に可能な範囲で公害防止基準の上乗せを検討。

排ガス： 大気汚染防止法、ダイオキシン類対策特別措置法に定める排出基準又は、自主基準値を設定。（表1）

排水： プラント排水は、循環再利用とし無放流。

騒音： 騒音規制法に基づく規制対象地域外。

振動： 振動規制法に基づく規制対象地域外。

悪臭： 悪臭防止法に基づく規制対象地域外。

※ 環境影響評価の予測結果を踏まえ対応を検討。

ばいじん： 処分又は再生の方法として環境大臣が定める方法による。

9

表1 排ガスの自主基準値

項目	法規制値	自主基準値
ばいじん (g/m ³)	0.08 以下	0.02 以下
硫黄酸化物 (K値) (m ³ /h)	17.5 以下 (5,000ppm程度) —	30 ppm以下 —
窒素酸化物 (ppm)	250 以下	100 以下
塩化水素 (mg/m ³) (ppm)	700 以下 430 以下	81 以下 50 以下
ダイオキシン類 (ng-TEQ/m ³)	1 以下	0.1 以下
水銀 (μg-TEQ/m ³)	30 以下	30 以下

(法規制値は、施設規模2~4 t/hの施設に係る値)

処理方式

- 処理方式は、国内で導入実績があるすべての処理方式を比較評価し、

「焼却方式」

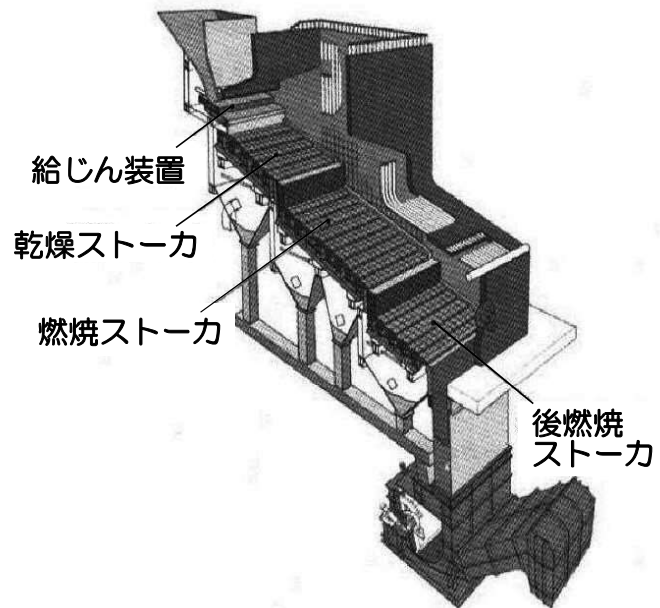
とした。

- 焼却炉の形式は、

「ストーカ炉」

とした。

図2 ストーカ式焼却炉の構造例



11

環境保全計画

環境保全計画では、周辺環境への影響を最小限にするため、必要な対策を講じる。

1 排ガス処理方法

- 基準値を遵守するため、ろ過式集じん機（バグフィルタ）や乾式塩化水素除去装置（消石灰）、活性炭噴霧を行う。

2 排水処理方法

- ごみピット排水は、炉内噴霧などの高温酸化処理をする。
- プラント排水や場内排水（生活排水、雨水排水を除く。）は、再利用する。

3 騒音対策

- 著しい騒音が発生する機器類は、騒音の伝播を緩和させるため、隔壁、防音室を設けるなどして対策する。
- 低騒音型の機器を採用する。

12

4 振動対策

- 著しい振動を発生する機器類は、振動の伝播を緩和させるため、緩衝材又は堅固な基礎を設けるなど、振動が施設全体に及ばないように対策をする。

5 臭気対策

- プラットホームは、エアカーテンを設けるなど、臭気が外部に漏れない構造とする。
- ごみピット内を負圧に保ち、脱臭装置を設置するなど、臭気が外部に漏れないように対策する。
- ごみピット内の空気は、燃焼用空気として活用する。

6 集じん灰処理方法

- ばいじんに安定化薬剤と水を加え十分に混練りし、灰中の重金属の不溶出化及び封じ込め効果により安定化させる。

13

熱利用計画

- ごみの焼却に伴い発生する熱を廃熱ボイラで回収し、蒸気タービンにより発電を行う。
- 得られた電気は、発電に使用した後の温水を含め施設の運転管理などに利用するとともに、場外への供給を行う。

発電量等試算例

(発電機容量が1,900KW、基準ごみを2炉運転で焼却する場合)

発電量：1,633 KW

熱量：23.2 GJ (50 °C程度の温水)

- エネルギー回収率は、18.0%以上とする。

14

施設配置計画

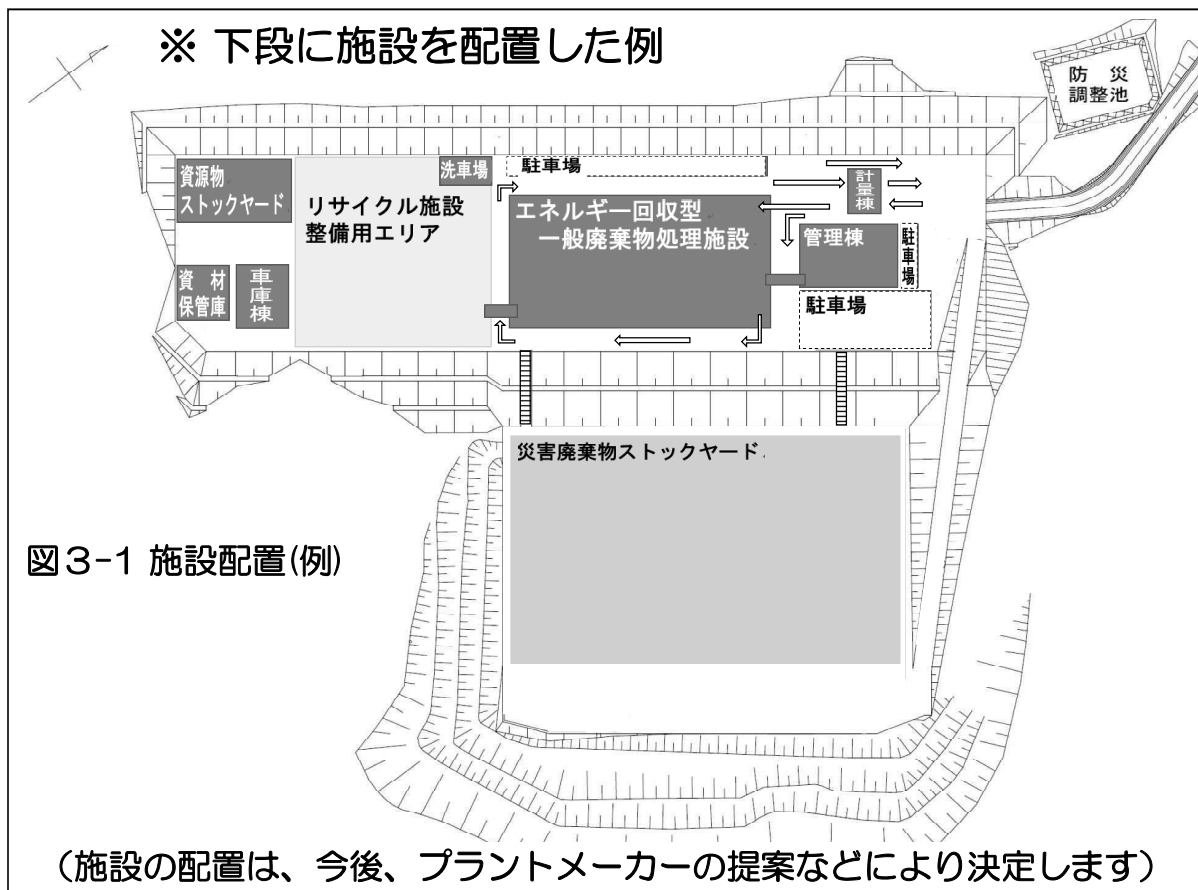
1 整備する施設

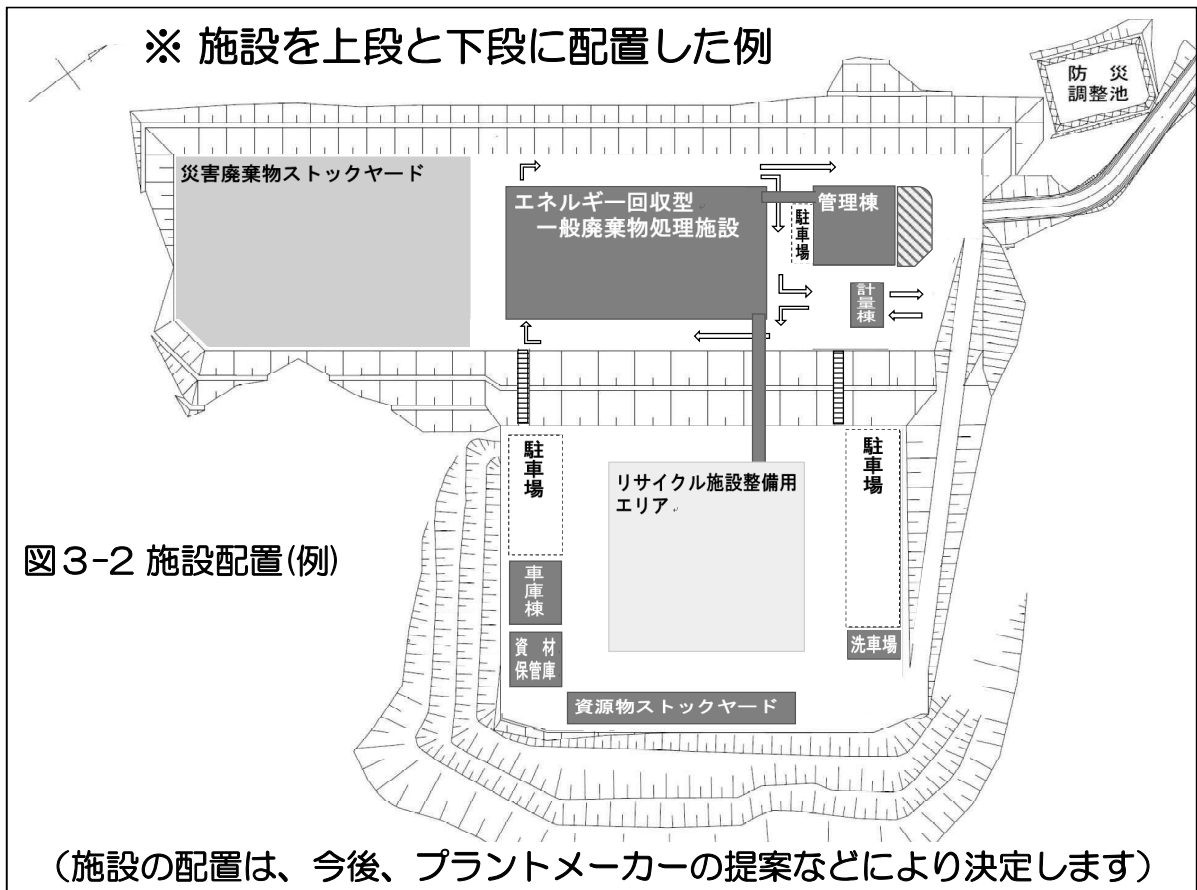
工場棟、計量棟、管理棟、資材保管庫、車庫棟、
駐車場、洗車場、災害廃棄物ストックヤード

2 場内車両の動線計画

- 敷地内の車両は、原則、時計回りの一方通行
- 利用者の利便性や計量業務の効率化を図るため、登録車両搬入用と直接搬入車両用、搬出用として、計量機を複数基設置する。

15





事業スケジュール

新処理施設は、令和9年度中に稼働する計画

表2 事業スケジュール

項目	令和3年度	令和4年度	令和5年度	令和6年度	令和7年度	令和8年度	令和9年度
環境影響評価							
施設整備基本設計							
PFI導入可能性調査							
用地測量							
用地取得							
事業者選定							
実施設計							
建築確認申請							
建設工事							
試運転							
施設稼働							★

(4) 今後の予定



■令和4年度の予定

- 路線測量（交通量調査を含む）、造成設計
- 環境影響評価（現地調査など）
- 新処理施設の先進事例視察
- 余熱活用の先進事例視察

■令和5年度の予定

- 用地測量、物件補償費調査、不動産鑑定
- 用地取得
- 環境影響評価（最終年度）

19

ご清聴ありがとうございました。



20